

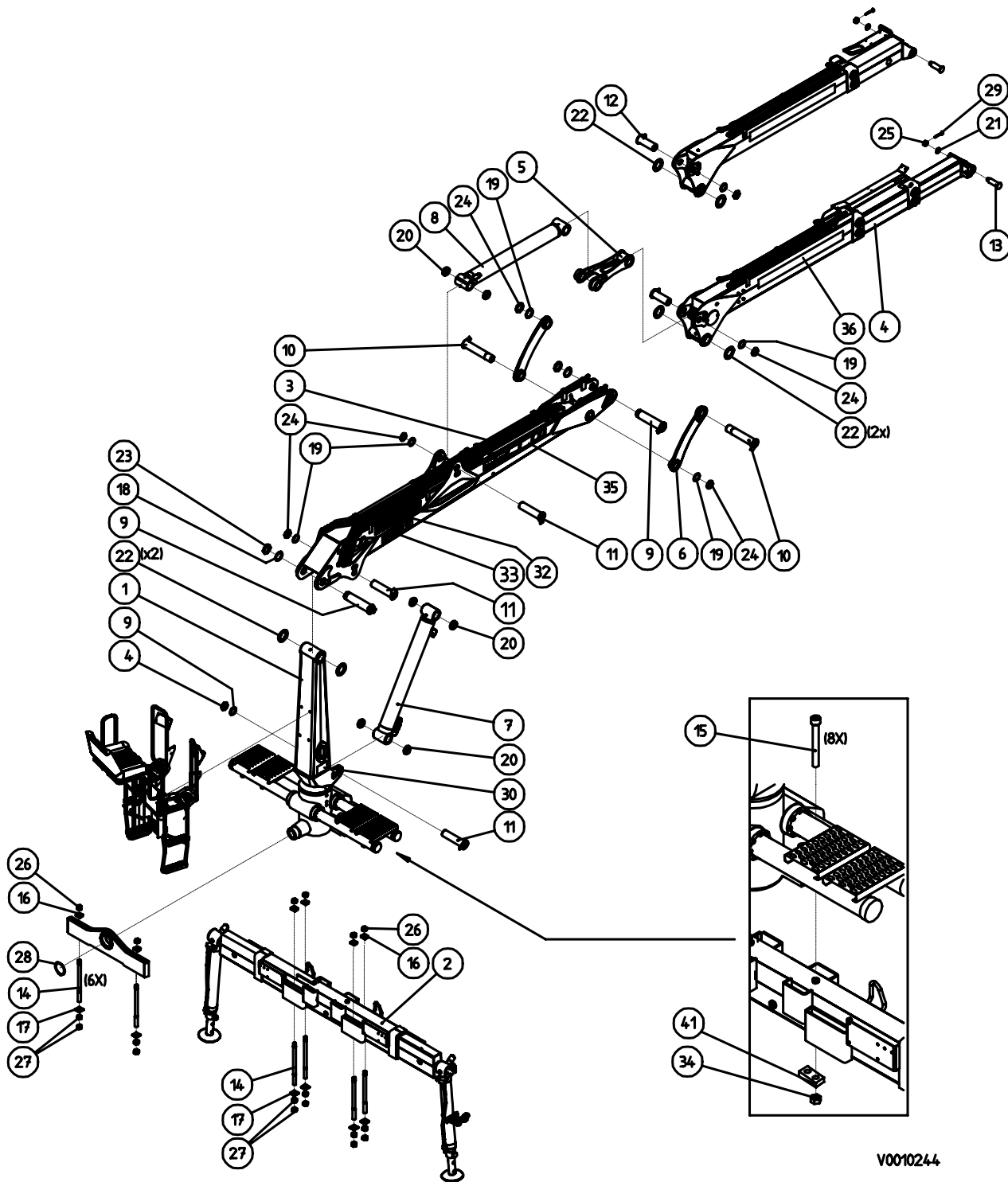
**KESLA 2010, 2010T****Sisällysluettelo\Innehållsförteckning\Contents \Inhaltsverzeichnis**

Pääkokooppaano \ Sammansättning \ Final assembly \ Zusammensetzung .....	1
Käantölaite \ Vridanordning \ Slew mechanism \ Schwenkwerk .....	4
Tukijalkavarustus \ Stödbensutrustning \ Stabilizers \ Stützfußbausrüstung .....	7
Nostopuomi \ Lyftbom \ Main lifting boom \ Hubarm .....	10
Nostopuomi (hyttimalli) \ Lyftbom (hytt) \ Main lifting boom (cabin) \ Hubarm (Kabine) .....	12
Siirtopuomisto 2010 \ Vipparm 2010 \ Outer boom 2010 \ Knickarm 2010 .....	17
Siirtopuomisto 2010T \ Vipparm 2010T \ Outer boom 2010T \ Knickarm 2010T .....	20
Siirtopuomiston ketju (4 x 6) \ Kedja (4 x 6) \ Chain (4 x 6) \ Kette kompl. (4 x 6) .....	28
Siirtopuomiston ketju (6 x 6) \ Kedja (6 x 6) \ Chain (6 x 6) \ Kette kompl. (6 x 6) .....	29
Vetotangon varustelu \ Dragstång \ Inner link assy \ Mittleres Gelenk .....	30
Nostosylinteri \ Lyftcylinder \ Main lifting cylinder \ Hubzylinder .....	31
Nostosylinteri varusteltuna \ Lyftcylinder utrustning \ Accessories for main lifting cylinder \ Ausrüstung für Hubzylinder .....	32
Siirtosylinteri \ Vippcylinder \ Outer boom cylinder \ Knickarmzylinder .....	33
Siirtosylinteri varusteltuna \ Vippcylinder utrustning \ Accessories for outer boom cylinder \ Ausrüstung für Knickarmzylinder .....	35
Jatkeen sylinteri \ Utskjutscylinder \ Extension cylinder \ Ausschubzylinder \ 2010 .....	36
Jatkeen sylinteri \ Utskjutscylinder \ Extension cylinder \ Ausschubzylinder \ 2010T .....	37
Tukijalkojen levityssylinteri \ Spridningscylinder \ Spreading cylinder \ Ausshubzylinder für Stützfüsse .....	38
Tukijalan sylinteri \ Stödbenscylinder \ Stabilizer cylinder \ Stützfußcylinder .....	39
Tukijalan sylinteri \ Stödbenscylinder \ Stabilizer cylinder \ Stützfußcylinder .....	40
Painesuodatin \ Tryckfilter \ Pressure filter \ Druckfilter .....	42
Riipuke varusteltuna \ Rotatorlänk \ Rotator link \ Rotatorgelenk .....	43



VARAOSAKIRJA \ RESERVDLAR \ SPARE PARTS \ ERSATZTEILE

KESLA 2010, 2010T Pääkoonpano \ Sammansättning \ Final assembly \ Zusammensetzung



V0010244


**VARAOSAKIRJA \ RESERVDLAR \ SPARE PARTS \ ERSATZTEILE**
**KESLA 2010, 2010T Pääkokoontapano \ Sammansättning \ Final assembly \ Zusammensetzung**

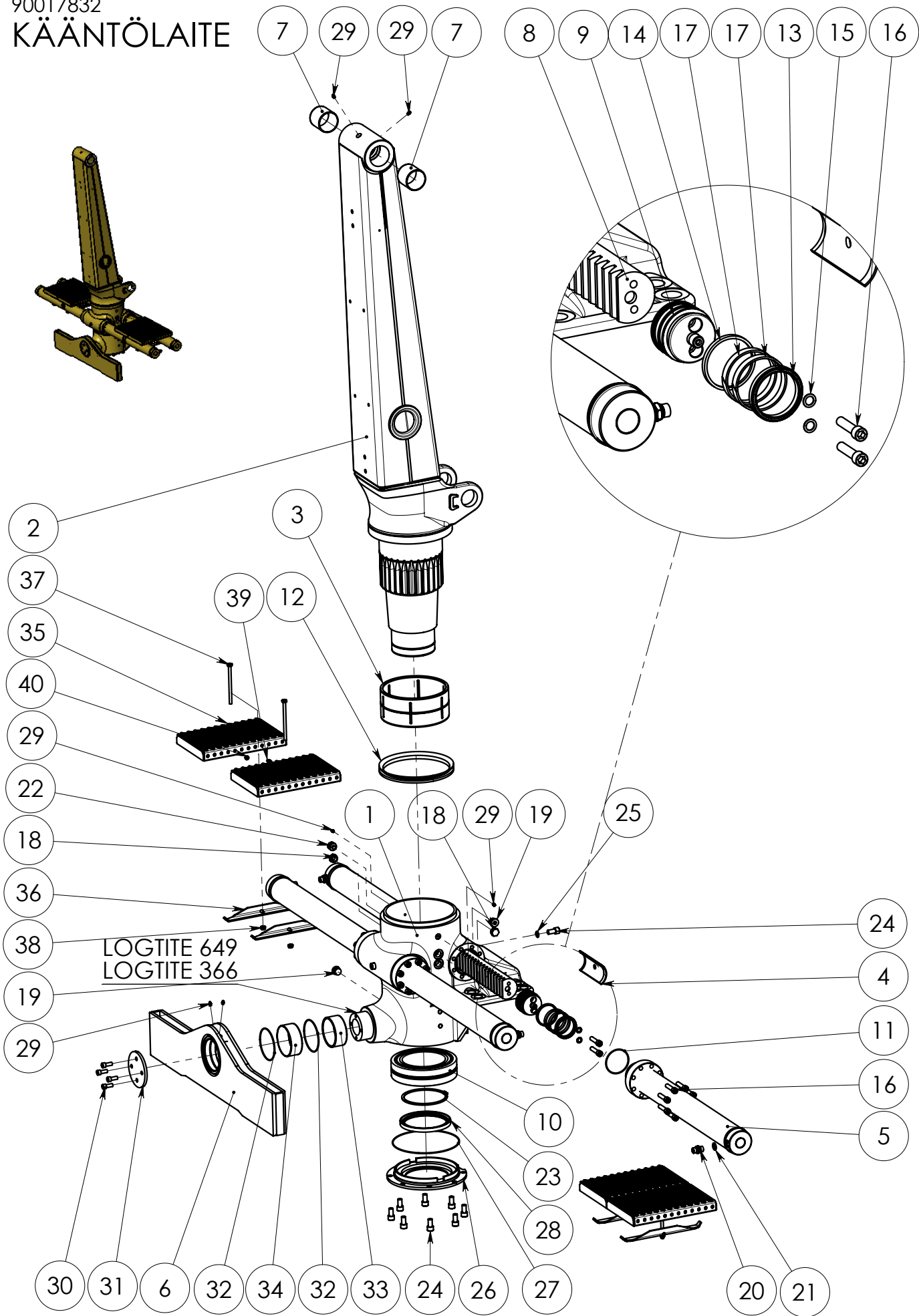
<b>Pos. Pos. Item. Pos.</b>	<b>Varaosanumero Reservdelsnr. Spare part# Teil-Nr</b>	<b>Nimike \ Beteckning \ Description \ Bezeichnung</b>	<b>Kpl St. Pcs St</b>
1- 40	9000 0243	KESLA 2010	1
	9000 0244	KESLA 2010T	1
1	9001 7832	Kääntölaite \ Vridanordning \ Slew mechanism \ Schwenkwerk	1
2	9001 5682	Tukijalkavarustus \ Stödben \ Stödbensutrustning \ Stabilizers \ Stützfußausrüstung	1
3	9001 6088	Nostopuomi varusteltuna \ Lyftbom \ Main lifting boom \ Hubarm	1
4	9001 7086	Siirtopuomi 1- jatk. varusteltuna \ Vipparm \ Outer boom \ Knickarm 2010	1
	9001 7018	Siirtopuomi 2- jatk. varusteltuna \ Vipparm \ Outer boom \ Knickarm 2010T	1
5	9001 6039	Vetotanko varusteltuna \ Dragstång \ Inner link assy \ Mittleres Gelenk	1
6	9001 6040	Sivutanko kok. \ Sidostång \ Outer link assy \ Seitliches Gelenk kompl.	2
7	9001 7039	Nostosylinteri varusteltuna \ Lyftcylinder utrustning \ Accessories for main lifting cylinder \ Ausrüstung für Hubzylinder (Ø 125/70 x 810)	1
8	9001 7040	Taittosylinteri varusteltuna \ Vippcylinder \ Accessories for outer boom cylinder \ Ausrüstung für Knickarmcylinder (Ø 125/70 x 1020)	1
9	9001 5226	Nostopuomin akseli \ Axel \ Pin \ Zapfen (Ø 80/M75 x 2 - 340)	2
10	9001 6003	Sivutangon akseli \ Axel \ Pin \ Zapfen (Ø 70/M65 x 2 - 388)	2
11	9001 5998	Sylinterin akseli \ Axel \ Pin \ Zapfen (Ø 70/M65 x 2 - 298)	3
12	9001 6005	Vetotangon akseli \ Axel \ Pin \ Zapfen (Ø 70/M65 x 2 - 218)	1
13	9001 3105	Riipukkeen akseli \ Axel \ Pin \ Zapfen (65/45/M30 x 1.5 - 164)	1
14	9001 3950	Vaarnaruuvi \ Pinnbult \ Stud \ Stiftschraube M30 - 500	6
	9001 5643	Vaarnaruuvi \ Pinnbult \ Stud \ Stiftschraube M30 - 400	6
15	301 0794	Kuusiokoloruuvi \ Insexskruv \ Allen screw \ Innensechskantschraube \ M30 x 2 x 260 DIN 912 8.8 Zn	8
16	9001 3054	Aluslevy \ Bricka \ Washer \ Unterlagscheibe 20 x 50 - 50	6
17	9001 4010	Aluslevy \ Bricka \ Washer \ Unterlagscheibe 10 x 60 - 60	6
18	9001 3697	Aluslevy \ Bricka \ Washer \ Unterlagscheibe 100/80 - 6	2
19	9001 6000	Aluslevy \ Bricka \ Washer \ Unterlagscheibe 85/70-6	6
20	9001 6045	Holkki \ Hylsa \ Sleeve \ Achshalter \ 85/70-18	6
21	9001 3106	Aluslevy \ Bricka \ Washer \ Unterlagscheibe 56/31 - 8	1


**VARAOSAKIRJA \ RESERVDLAR \ SPARE PARTS \ ERSATZTEILE**
**KESLA 2010, 2010T Pääkoonpano \ Sammansättning \ Final assembly \ Zusammensetzung**

<b>Pos. Pos. Item. Pos.</b>	<b>Varaosanumero Reservdelsnr. Spare part# Teil-Nr</b>	<b>Nimike \ Beteckning \ Description \ Bezeichnung</b>	<b>Kpl St. Pcs St</b>
22	9001 0011	Painelevy \ Tryckskiva \ Thrust washer \ Druckscheibe Ø 80	4
23	302 0158	Vetomutteri \ Dragmutter \ Nut \ Mutter KM 15	2
24	302 0157	Vetomutteri \ Dragmutter \ Nut \ Mutter KM 13	6
25	302 0002	Kruunumutteri \ Kronmutter \ Castle nut \ Kronenmutter M30x1.5 Zn DIN 937	1
26	302 0126	Kuusiomutteri \ Mutter \ Nut \ Mutter M30 Zn DIN 985	6
27	302 0079	Kuusiomutteri \ Mutter \ Nut \ Mutter M30 Zn DIN 934	12
28	306 0069	Pidätinrengas akselille \ Låsring \ Circlip \ Sprengring Ø 120 x 4 DIN 471	1
29	304 0077	Saksisokka \ Saxsprint \ Split pin \ Splint Ø 6 x 50 Zn DIN 94	1
30	328 0201	Konekilpi \ Produktskylt \ Machine plate \ Schild Al 1.5x60 - 130	1
31	328 0758	Kuormakilpi \ Belastningsskylt \ Safe working load plate \ Beladungsschild	1
32	328 0473	Foresteri tarra \ Foresteri- dekal \ Foresteri- decal \ Aufkleber Foresteri 100 x 650	2
33	328 0757	Tuotetarra \ Produkt dekal \ Product decal \ Aufkleber	2
34	302 0041	Kuusiomutteri \ Mutter \ Nut \ Mutter M30 x 2 Zn DIN 985	8
35	328 0476	Made by Kesla tarra \ Made by Kesla dekal \ Made by Kesla decal \ Made by Kesla Aufkleber (90 x 860)	1+1
36	328 1135	Vaara- alue tarra \ Riskzon dekal \ Riskzone decal \ Aufkleber GEFAHRENBEREICH 25 M (100 x 870)	2
37	328 0264	Varoitustarra \ Varningsdekal \ Warning decal \ Warnung (140 x 160)	1
38	328 0231	Ohjauskaaviotarra 2- vipu \ Reglageshema, manöverventil med 2 spakar \ Control lever decal, 2- lever control valve \ Aufkleber 2- Hebelsteuerung (140 x 140)	1
	328 0197	Ohjauskaaviotarra 4- vipu Reglageschema, manöverventil med 4 spakar \ Control lever decal, 4- lever control valve \ Aufkleber 4- Hebelsteuerung (140 x 140)	1
39	328 0198	Alaohjauskaaviotarra \ Reglageschema, stödbensventil Control lever decal, valve for stabilizers \ Aufkleber, Stützfußventil (140 x 140)	2
40	328	Käyttöohjekirja \ Reservdelshandbok \ Owner`s manual\ Bedienungsanleitung \ Patu 2010, 2010 T	1
41	9002 0992	Aluslevy \ Bricka \ Washer \ Unterlagscheibe 20 x 50 - 110	4

90017832

KÄÄNTÖLAITE





## SPARE PART LIST

Item code	90017832	Revision	-
Title	KÄÄNTÖLAITE	Date	27.04.2007
Specification			

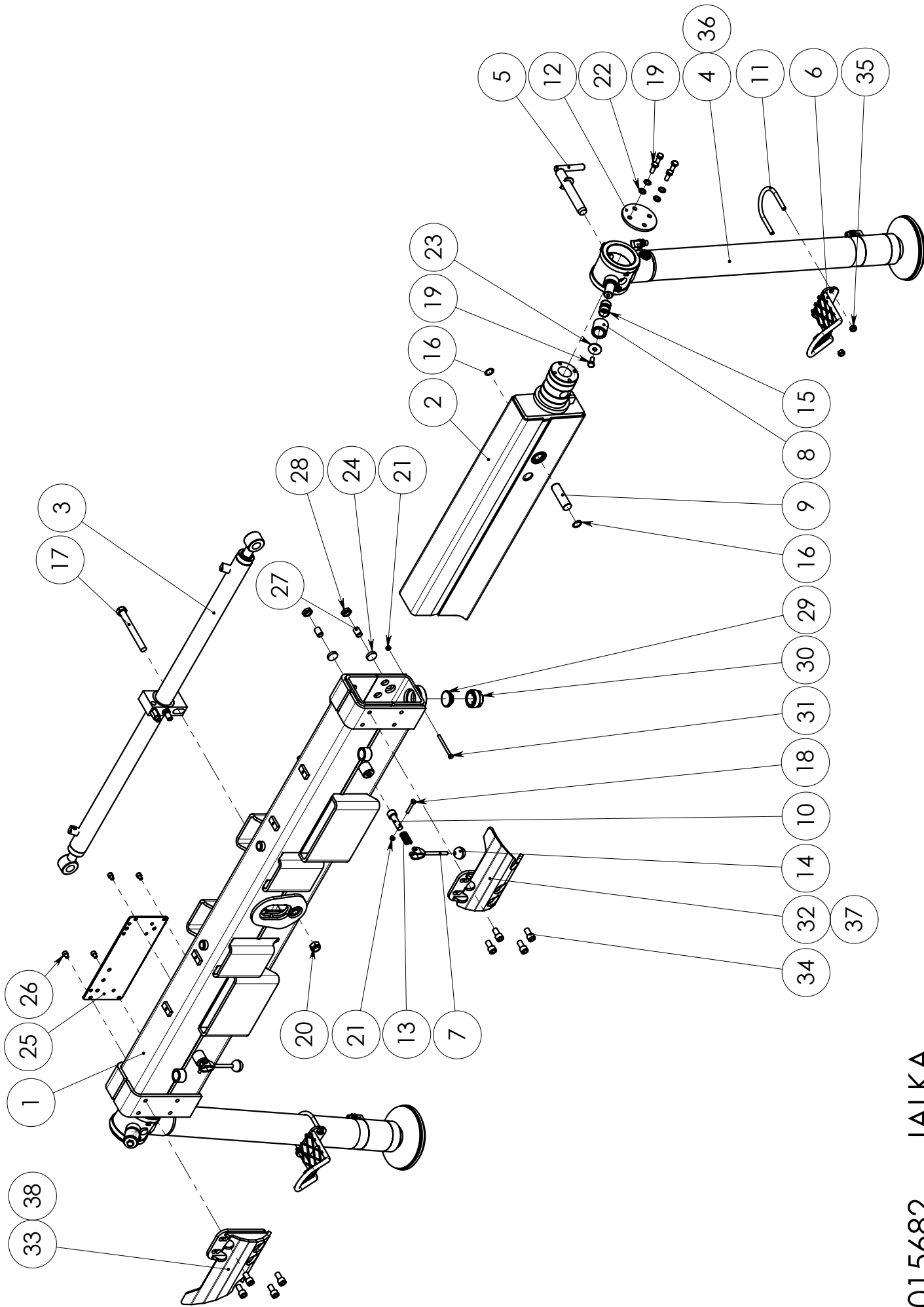
Pos	Item code	Title	Specification	Dimensions	Pc	Amount	Unit	Nto Weight
1	90015920	KÄÄNTÖLAITE SVÄNGVERK SLEW MECHANISM SCHWENKWERK			1			176.15
2	90017805	PYLVÄS PELARE PILLAR SÄULE	KONEISTUSKUVA		1			282.8
3	90014957	HOLKKI HYLSA SLEEVE ACHSHALTER	270/250-120	L=72	1			1.1
4	90016013	LAAKERI LAGER BEARING LAGER	PM 205 97.6/85-189	L=191	2			0.13
5	90016008	SYLINTERIPUTKI CYLINDERROHR	90-882		4			4.78
6	90012840	PALKKI BALK BEAM BALKEN	HITS+KON		1			43.92
7	3100187	LAAKERI LAGER BEARING LAGER	WB 802 8080		2			0.41
8	90019739	AKSELI AXEL AXLE ACHSE	D=85 L=1010	L=1012	2			31.49
9	90019740	MÄNTÄ KOLV PISTON KOLBEN	D=90	L=91	4			2.35
10	3100292	LAAKERI LAGER BEARING LAGER	23034 CC/W33		1			
11	3110639	TIIVISTE TÄTNIING SEAL DICHTUNG	O 96X3.0 70 SHORE (F908/910)		4			0.02
12	3110564	TIIVISTE TÄTNIING SEAL DICHTUNG	VA-275		1			1.52
13	3110636	TIIVISTE TÄTNIING SEAL DICHTUNG	B7 90/75X12 (F908		4			0.16
14	3110638	TIIVISTE TÄTNIING SEAL DICHTUNG	PPW 90/81.4X5.3		4			0.05
15	3030080	TIIVISTE TÄTNIING SEAL DICHTUNG	CU M14		8			
16	3010601	RUUVI SKRUV SCREW SCHRAUBE	KKR M14X60 12.9 DIN 912		40			0
17	3110637	TIIVISTE TÄTNIING SEAL DICHTUNG	E/PWR 90/84X13		8			0.08
18	3090294	OSOITIN VISARE INDICATOR ANZEIGER	R 3/4" HFTX-20		2			0.01
19	3090209	TULPPA PLUGG PLUG DECKEL	HF-3/4"		2			0.08
20	3090019	LIITIN KOPPLINGSSTYCKE CONNECTOR KONNEKTOR	O4000-08 (R1/2")		4			0.1
21	3110042	TIIVISTE TÄTNIING SEAL DICHTUNG	USIT R-08 (R1/2")		4			0.01
22	3091042	HUOHOTIN FLÄMTVENTIL BREATHER ENTLÜFTER	R1/4" SFV. 1/4-100 MB		1			0.11
23	3060044	PIDÄTINRENGAS LÅSRING SNAPRING SPRENGRING	170X4 DIN 471		1			0
24	3010700	RUUVI SKRUV SCREW SCHRAUBE	KKR M16 X 30 8.8 ZN DIN 912		10			0
25	3110040	TIIVISTE TÄTNIING SEAL DICHTUNG	USIT R-06 (R 3/8")		2			0
26	90014959	POHJA BOTTEN BOTTOM GRUND	O 260X3 70 SHORE		1			5.59
27	3110690	TIIVISTE TÄTNIING SEAL DICHTUNG	170X200X15		1			0.05
28	3110689	TIIVISTE TÄTNIING SEAL DICHTUNG	M8X1.25 DIN 71412		1			0.56
29	3050003	RASVANIPPA SMÖRJNIPPEL GREASE NIPPLE SCHMIERNIPPEL	KKR M12 X 30 8.8 ZN DIN 912		6			0
30	3010246	RUUVI SKRUV SCREW SCHRAUBE	145X90-10	145X145	4			0
31	90020845	LAIPPA FLÄNS FLANGE FLANSCH	O 124.5 X 3.0 SHORE 70		1			1.25
32	3110461	TIIVISTE TÄTNIING SEAL DICHTUNG	120/110-50	L=53	2			0.02
33	90020846	HOLKKI HYLSA SLEEVE ACHSHALTER	WB 802 12050		1			0.7
34	3100218	LAAKERI LAGER BEARING LAGER			1			0.38
35	90013146	PORRAS TRAPPSTEG STEP STUFE			4			0.54
36	90010239	LAITTA PLATTA FLAT BAR FLACH		360X55	4			0.59



## SPARE PART LIST

Item code	90017832	Revision	-
Title	KÄÄNTÖLAITE	Date	27.04.2007
Specification			

Pos	Item code	Title	Specification	Dimensions	Pc	Amount	Unit	Nto Weight
37	3010745	RUUVI SKRUV SCREW SCHRAUBE	M10X160 8.8 ZN DIN 931		4			0
38	3020004	MUTTERI MUTTER NUT MUTTER	M10 ZN DIN 985		4			0
39	3010090	RUUVI SKRUV SCREW SCHRAUBE	M8X16 8.8 ZN DIN 933		2			0
40	3020001	MUTTERI MUTTER NUT MUTTER	M8 ZN DIN 985		2			0
41	3110640	TIIVISTE TÄTNIING SEAL DICHTUNG	90		1		sj	



90015682 JALKA

VARAOSAT \ RESERVDLAR \ SPARE PARTS \ ERSATZTEIL





# SPARE PART LIST

Item code	90015682	Revision	-
Title	JALKA	Date	30.03.2007
Specification			

Pos	Item code	Title	Specification	Dimensions	Pc	Amount	Unit	Nto Weight
1	90015398	PALKKI BALK BEAM BALKEN			1			165.35
2	90015400	PALKKI BALK BEAM BALKEN			2			44.32
3	28357001	SYLINTERI CYLINDER ZYLINDER	50/30-2X555		1			16.09
4	28554001	SYLINTERI CYLINDER ZYLINDER	TUKIJALKA KOK		2			24.24
5	90011249	AKSELI AXEL AXLE ACHSE	HITS		2			1.43
6	90013892	PORRAS TRAPPSTEG STEP STUFE	HITS		2			0.57
7	90012844	VIPU SPAK LEVER HEBEL	HITS		2			0.16
8	90012841	HOLKKI HYLISA SLEEVE ACHSHALTER	50/34-50		2			0.41
9	90013050	AKSELI AXEL AXLE ACHSE	30-102	L=104	2			0.57
10	90012843	KARA SPINDEL SPINDLE SPINDEL	28/18-76	L=78	2			0.2
11	90011255	KIINNIKE FÄSTE FASTENER BEFESTIGUNG	M12 X 324		2			
12	90011250	LAIPPA FLÄNS FLANGE FLANSCH		145x145	2			0.73
13	3300533	JOUSI FJÄDER SPRING FEDER	SF-TF3/18/45/7.6/6.88		2			
14	3120453	NUPPI KNAPP KNOB KNOFF	52401HI-FLEX		2			
15	3100124	LAAKERI LAGER BEARING LAGER	PM 3020 DX		4			0.03
16	3060019	PIDÄTINRENGAS LÅSRING SNAPRING SPRENGRING	30 DIN 472		4			0
17	3010224	RUUVI SKRUV SCREW SCHRAUBE	KR M20X180 8.8 ZN DIN 931		1			0
18	3010072	RUUVI SKRUV SCREW SCHRAUBE	KR M8 X 50 8.8 ZN DIN 931		2			0
19	3010048	RUUVI SKRUV SCREW SCHRAUBE	KR M12 X 30 8.8 ZN DIN 933		10			0
20	3020009	MUTTERI MUTTER NUT MUTTER	KM M20 ZN DIN 985		1			0
21	3020001	MUTTERI MUTTER NUT MUTTER	KM M8 ZN DIN 985		4			0
22	3030047	ALUSLEVY BRICKA WASHER UNTERLEGSCHEIBE	M12/13 ZN DIN 126		8			0.01
23	3030122	ALUSLEVY BRICKA WASHER UNTERLEGSCHEIBE	M12 ZN DIN 440		2			0
24	90020807	LIUKUPALA GLIDKLACK GLIDE PAD GLEITLAGER		L=10	6			0.01
25	90021581	KIINNIKE FÄSTE FASTENER BEFESTIGUNG	PVG32/RM250	400x185	1			2.27
26	3010297	RUUVI SKRUV SCREW SCHRAUBE	KKR M10X12 8.8 ZN DIN 912		4			0
27	3010312	RUUVI SKRUV SCREW SCHRAUBE	KKR M20X30 10.9 ZN DIN 913		4			0
28	3020014	MUTTERI MUTTER NUT MUTTER	KM M20 ZN DIN 936		4			0
29	90011001	LIUKUPALA GLIDKLACK GLIDE PAD GLEITLAGER	OILON D=55-19/7	L=32	2			0.04
30	90016090	KIINNIKE FÄSTE FASTENER BEFESTIGUNG		L=37	2			0.35
31	3010447	RUUVI SKRUV SCREW SCHRAUBE	KR M8 X 100 8.8 ZN DIN 931		2			0
32	90020238	JOHDE LEDARE CABLE KONDUKTOR			1			5.82
33	90020239	JOHDE LEDARE CABLE KONDUKTOR			1			5.82
34	3010700	RUUVI SKRUV SCREW SCHRAUBE	KKR M16 X 30 8.8 ZN DIN 912		8			0
35	3020005	MUTTERI MUTTER NUT MUTTER	KM M12 ZN DIN 985		4			0
36	28517001	SYLINTERI CYLINDER ZYLINDER	90/70-600		2			71.37



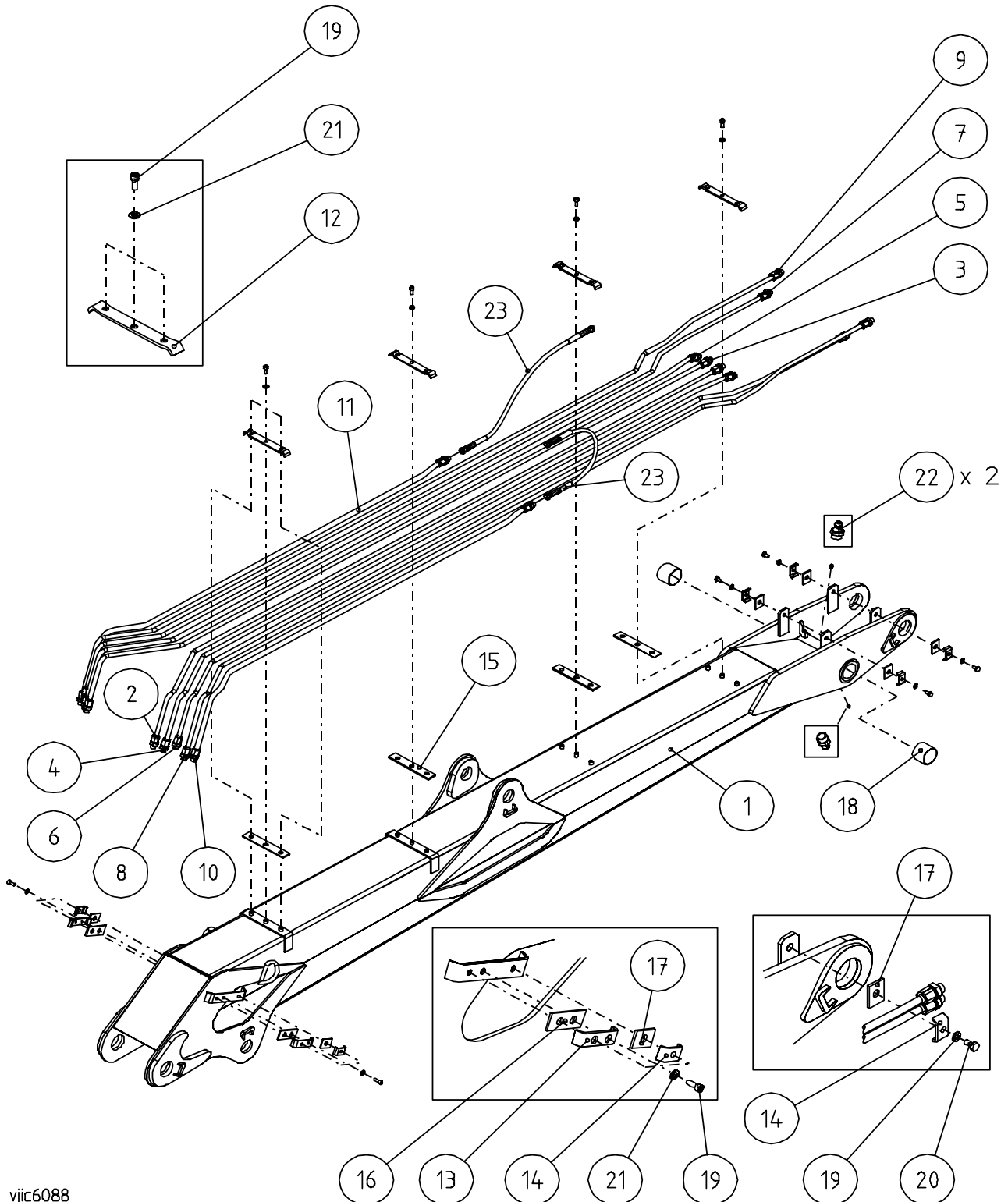
# SPARE PART LIST

Item code	90015682	Revision	-
Title	JALKA	Date	30.03.2007
Specification			

Pos	Item code	Title	Specification	Dimensions	Pc	Amount	Unit	Nto Weight
37	90020243	JOHDE LEDARE CABLE KONDUKTOR			1			6.78
38	90020244	JOHDE LEDARE CABLE KONDUKTOR			1			6.78


**VARAOSAKIRJA \ RESERVDELAR \ SPARE PARTS \ ERSATZTEILE**

**KESLA 2010, 2010T Nostopuomi (Jic) \ Lyftbom \ Main lifting boom \ Hubarm**  
**Alkaen valmistusnumerosta 9200 02579 \ Från och med serienummer 9200 02579 \ Beginning**  
**from serial number 9200 02579 \ Von Fabrikationsnummer 9200 02579 ab**



vjic6088

## VARAOSAKIRJA \ RESERVELAR \ SPARE PARTS \ ERSATZTEILE



**KESLA 2010, 2010T Nostopuomi (Jic) \ Lyftbom \ Main lifting boom \ Hubarm**  
**Alkaen valmistusnumerosta 9200 02579 \ Från och med serienummer 9200 02579 \ Beginning**  
**from serial number 9200 02579 \ Von Fabrikationsnummer 9200 02579 ab**

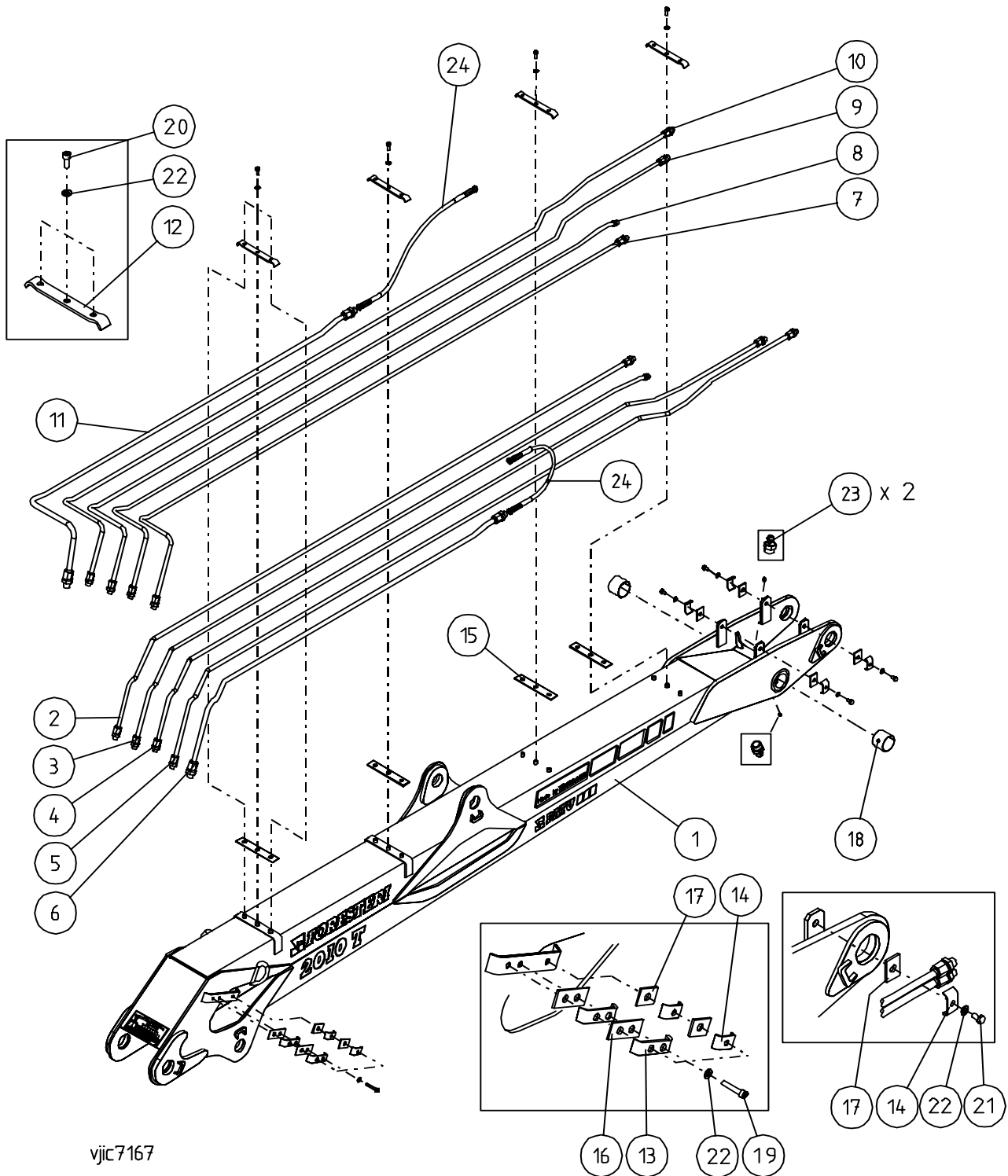
Pos. Pos. Item. Pos.	Varaosanumero Reservdelsnr. Spare part# Teil-Nr	Nimike \ Beteckning \ Description \ Bezeichnung	Kpl St. Pcs St
1- 23	9001 6088	Nostopuomi varusteltuna \ Lyftbom kompl. \ Main lifting boom, assy \ Hubarm kompl.	1
1	9001 6044	Nostopuomi \ Lyftbom \ Main lifting boom \ Hubarm	1
2	9001 7917	HD- putki 1 o (Jatkeen sylinteri) \ Hydraulrör 1 h \ Pipe 1 r \ Hydraulikrohr 1 r	1
3	9001 7918	HD- putki 1 vasen (Jatkeen sylinteri) \ Hydraulrör 1 v \ Pipe 1 l \ Hydraulikrohr 1 l	1
4	9001 7919	HD- putki 2 oikea (sähkö) \ Hydraulrör 2 h \ Pipe 2 r \ Hydraulikrohr 2 r	1
5	9001 7920	HD- putki 2 vasen (kuormavaaka, lis.var)) \ Hydraulrör 2 v \ Pipe 2 l \ Hydraulikrohr 2 l	1
6	9001 7925	HD- putki 3 oikea (Kahmari) \ Hydraulrör 3 h \ Pipe 3 r \ Hydraulikrohr 3 r	1
7	9001 7926	HD- putki 3 vasen (Kahmari) \ Hydraulrör 3 v \ Pipe 3 l \ Hydraulikrohr 3 l	1
8	9001 7927	HD- putki 4 oikea (Kahmari) \ Hydraulrör 4 h Pipe 4 r \ Hydraulikrohr 4 r	1
9	9001 7928	HD- putki 4 vasen (Kahmari) \ Hydraulrör 4 v Pipe 4 l \ Hydraulikrohr 4 l	1
10	9001 7969	HD- putki 5 oikea (Siirtosylinteri) \ Hydraulrör 5 h \ Pipe 5 r \ Hydraulikrohr 5 r	1
11	9001 7970	HD- putki 5 vasen (Siirtosylinteri) \ Hydraulrör 5 v \ Pipe 5 l \ Hydraulikrohr 5 l	1
12	9001 5473	Putken kiinnike \ Rölfäste \ Pipe clamp \ Rohrklammer \ 30 x 236	4
13	9001 3168	Putken kiinnike \ Rölfäste \ Pipe clamp \ Rohrklammer \ 30 x 116	2
14	9001 0442	Putken kiinnike \ Rölfäste \ Pipe clamp \ Rohrklammer \ 30 x 76	6
15	9001 3489	Kumilevy \ Gummipלט \ Rubber plate \ Gummiplatte \ 5x40x220	4
16	9001 3174	Kumilevy \ Gummipלט \ Rubber plate \ Gummiplatte \ 5x40x100	2
17	9001 0443	Kumilevy \ Gummipלט \ Rubber plate \ Gummiplatte \ 5x40x55	6
18	310 0317	Liukulaakeri \ Bussning \ Bushing \ Lagerbuchse \ WB 802-T Ø 75/70 x 60	2
19	301 0685	Kuusikoloruuvi \ Insexskruv \ Allen screw \ Innensechskantschraube \ M10 x 25 DIN 912 8.8 Zn	18
20	301 0062	Kuusioruuvi \ Sexkantskruv \ Hex. screw \ Sechskantschraube \ M10 x 20 DIN 933 8.8 Zn	4
21	303 0003	Aluslevy \ Bricka \ Washer \ Unterlagscheibe \ M10 DIN 126 Zn	22
22	305 0003	Rasvanippa, suora \ rak \ straight \ gerade \ Smörjnippel \ Grease nipple \ Schmiernippel \ M8, Zn,	2
23	313 1277	HD- letku \ Slang \ Hose \ Schlauch \ 5701-12/HI 84-12/5701-12, L=720	2

VARAOSAKIRJA \ RESERVDLAR \ SPARE PARTS \ ERSATZTEILE



KESLA 2010, 2010T Nostopuomi (Hyttimalli, Jic) \ Lyftbom (Hytt) \ Main lifting boom (Cabin) \ Hubarm (Kabine)

Alkaen valmistusnumerosta 9200 02579 \ Från och med serienummer 9200 02579 \ Beginning from serial number 9200 02579 \ Von Fabrikationsnummer 9200 02579 ab



vjic7167


**VARAOSAKIRJA \ RESERVDELAR \ SPARE PARTS \ ERSATZTEILE**
**KESLA 2010, 2010T Nostopuomi (Hyttimalli, Jic) \ Lyftbom (Hytt) \ Main lifting boom (Cabin) \ Hubarm (Kabine)**
**Alkaen valmistusnumerosta 9200 02579 \ Från och med serienummer 9200 02579 \ Beginning from serial number 9200 02579 \ Von Fabrikationsnummer 9200 02579 ab**

<b>Pos. Pos. Item. Pos.</b>	<b>Varaosanumero Reservdelsnr. Spare part# Teil-Nr</b>	<b>Nimike \ Beteckning \ Description \ Bezeichnung</b>	<b>Kpl St. Pcs St</b>
1-24	9001 7167	Nostopuomi varusteltuna (hyttimalli) \ Lyftbom (hytt) kompl. \ Main lifting boom (cabin), assy \ Hubarm (Kabine) kompl.	1
1	9001 6044	Nostopuomi \ Lyftbom \ Main lifting boom \ Hubarm	1
2	9001 7917	HD- putki 1 oikea (Jatkeen sylinteri) \ Hydraulrör 1 höger \ Pipe 1 right \ Hydraulikrohr 1 recht	1
3	9001 7919	HD- putki 2 oikea \ Hydraulrör 2 höger \ Pipe 2 right \ Hydraulikrohr 2 recht	1
4	9001 7925	HD- putki 3 oikea (Kahmari) \ Hydraulrör 3 höger \ Pipe 3 right \ Hydraulikrohr 3 recht	1
5	9001 7927	HD- putki 4 oikea (Kahmari) \ Hydraulrör 4 höger \ Pipe 4 right \ Hydraulikrohr 4 recht	1
6	9001 7969	HD- putki 5 oikea (Siirtosylinteri) \ Hydraulrör 5 höger \ Pipe 5 right \ Hydraulikrohr 5 recht	1
7	9001 8364	HD- putki 6 (Jatkeen sylinteri) \ Hydraulrör 6 \ Pipe 6 \ Hydraulikrohr 6	1
8	9001 8365	HD- putki 7 (vaaka) \ Hydraulrör 7 \ Pipe 7 \ Hydraulikrohr 7	1
9	9001 8366	HD- putki 8 (kahmari) \ Hydraulrör 8 \ Pipe 8 \ Hydraulikrohr 8	1
10	9001 8367	HD- putki 9 (kahmari) \ Hydraulrör 9 \ Pipe 9 \ Hydraulikrohr 9	1
11	9001 8368	HD- putki 10 (siirtosylinteri) \ Hydraulrör 10 \ Pipe 10 \ Hydraulikrohr 10	1
12	9001 5473	Putken kiinnike \ Rölfäste \ Pipe clamp \ Rohrklammer \ 30 x 236	4
13	9001 3168	Putken kiinnike \ Rölfäste \ Pipe clamp \ Rohrklammer \ 30 x 116	4
14	9001 0442	Putken kiinnike \ Rölfäste \ Pipe clamp \ Rohrklammer \ 30 x 76	8
15	9001 3489	Kumilevy \ Gummiplåt \ Rubber plate \ Gummiplatte 5 x 40 x 220	4
16	9001 3174	Kumilevy \ Gummiplåt \ Rubber plate \ Gummiplatte 5 x 40 x 100	4
17	9001 0443	Kumilevy \ Gummiplåt \ Rubber plate \ Gummiplatte 5 x 40 x 55	8
18	310 0317	Liukulaakeri \ Bussning \ Bushing \ Lagerbuchse \ WB 802-T Ø 75/70 x 60	2
19	301 0138	Kuusiokoloruuvi \ Insexskruv \ Allen screw \ Innensechskantschraube \ M10 x 60 DIN 912 8.8 Zn	3

**VARAOSAKIRJA \ RESERVELAR \ SPARE PARTS \ ERSATZTEIL**

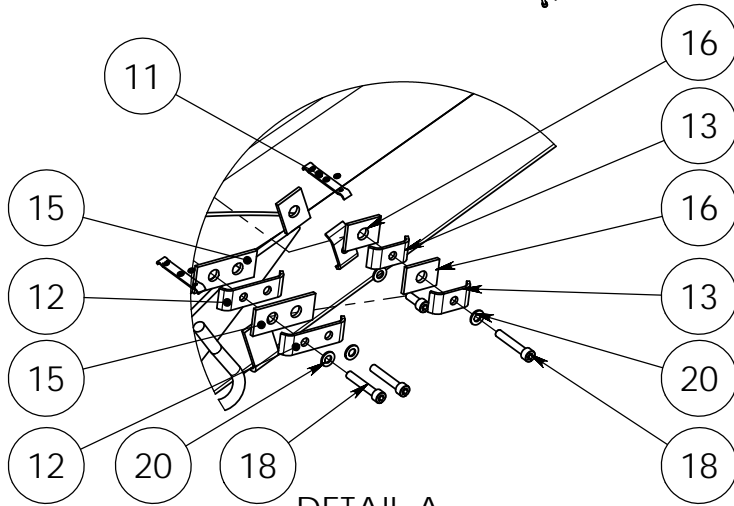
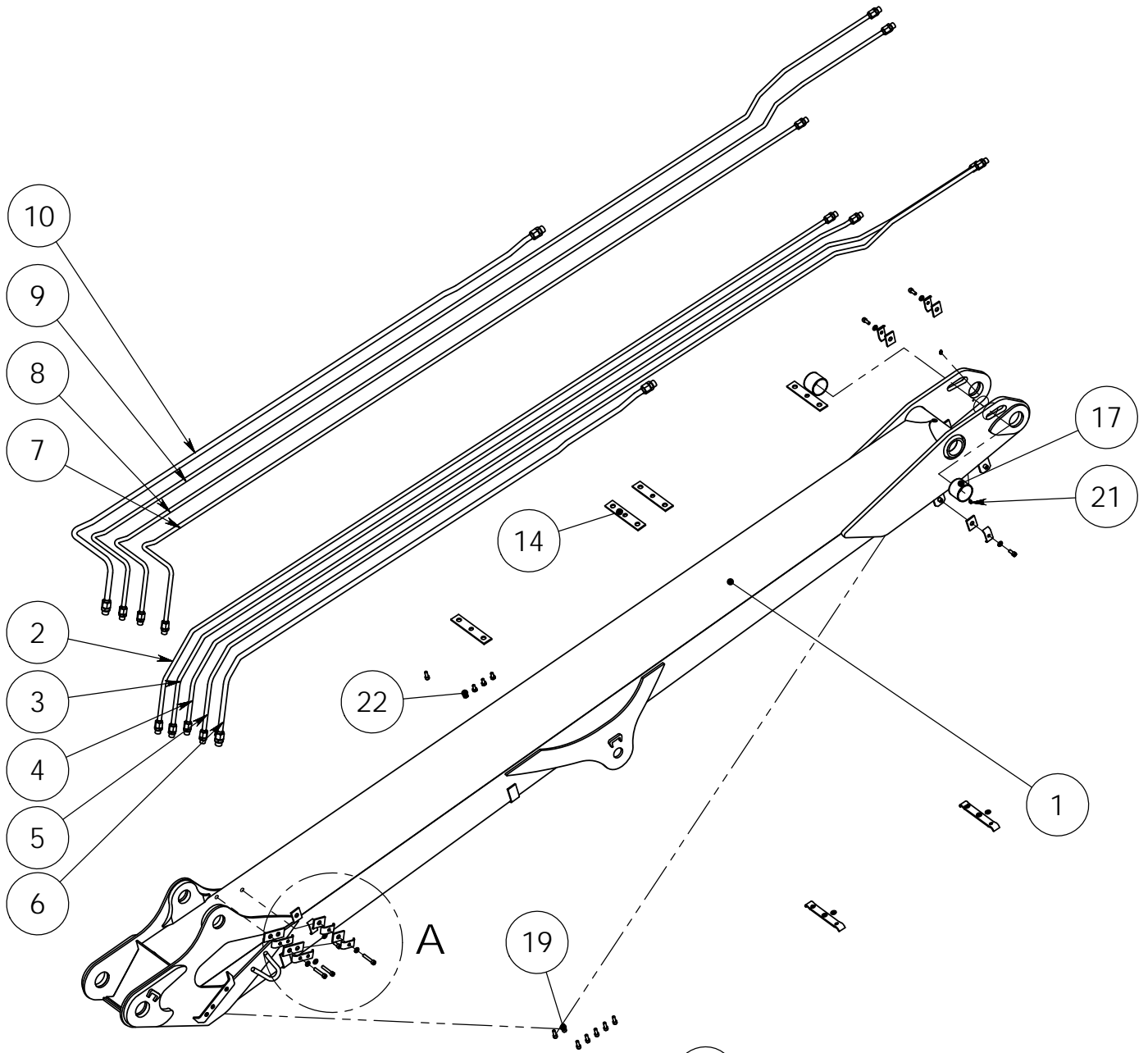
**KESLA 2010, 2010T Nostopuomi (Hyttimalli, Jic) \ Lyftbom (Hytt) \ Main lifting boom (Cabin) \ Hubarm (Kabine)**

**Alkaen valmistusnumerosta 9200 02579 \ Från och med serienummer 9200 02579 \ Beginning from serial number 9200 02579 \ Von Fabrikationsnummer 9200 02579 ab**

<b>Pos. Pos. Item. Pos.</b>	<b>Varaosanumero Reservdelsnr. Spare part# Teil-Nr</b>	<b>Nimike \ Beteckning \ Description \ Bezeichnung</b>	<b>Kpl St. Pcs St</b>
20	301 0685	Kuusiokoloruuvi \ Insexskruv \ Allen screw \ Innensechskantschraube \ M10 x 25 DIN 912 8.8 Zn	12
21	301 0062	Kuusioruuvi \ Sexkantskruv \ Hex. screw \ Sechskantschraube \ M10 x 20 DIN 933 8.8 Zn	4
22	303 0003	Aluslevy \ Bricka \ Washer \ Unterlagscheibe \ M10 DIN 126 Zn	19
23	305 0003	Rasvanippa, suora \ rak \ straight \ gerade \ Smörjnippel \ Grease nipple \ Schmiernippel \ M8, Zn,	2
24	313 1277	HD- letku \ Slang \ Hose \ Schlauch \ 5701-12/HI 84- 12/5701-12, L=720	2

90023881

NOSTOPUOMI



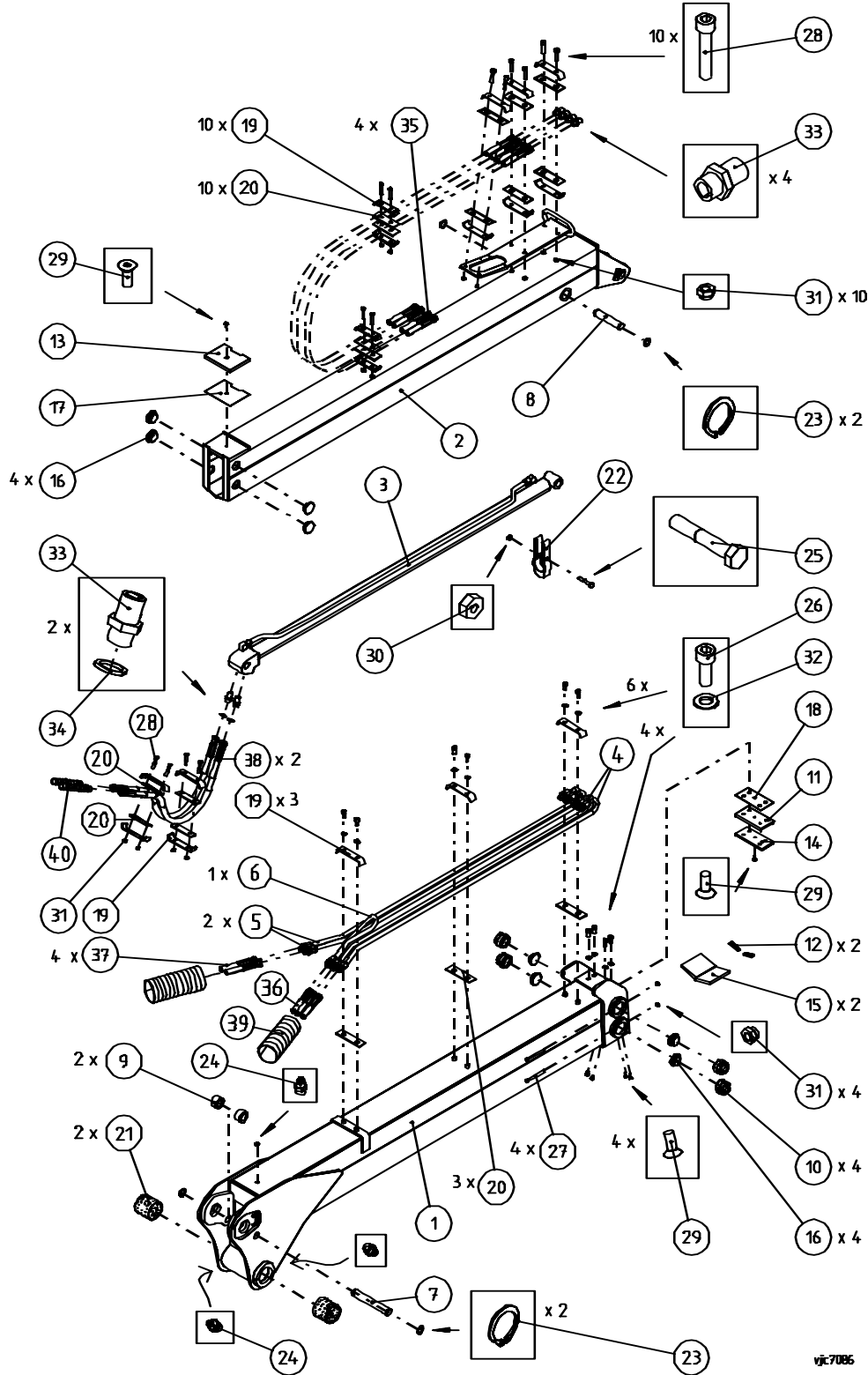
DETAIL A  
SCALE 1 : 10



## SPARE PART LIST

Item code	90023881	Revision	-
Title	NOSTOPUOMI	Date	08.09.2010
Specification	L=4550 CAB		

Pos	Item code	Title	Specification	Dimensions	Pc	Amount	Unit	Nto Weight
1	90019695	NOSTOPUOMI LYFTBOM LIFT BOOM HUBARM	L = 4550		1			335.58
2	90019698	HYDRAULIPUTKI HYDRAULRÖR HYDRAULIC PIPE HYDRAULIKROHR	16-3820 RIGHT		1			0
3	90019700	HYDRAULIPUTKI HYDRAULRÖR HYDRAULIC PIPE HYDRAULIKROHR	RIGHT		1			3.28
4	90019702	HYDRAULIPUTKI HYDRAULRÖR HYDRAULIC PIPE HYDRAULIKROHR	3 RIGHT		1			3.62
5	90019704	HYDRAULIPUTKI HYDRAULRÖR HYDRAULIC PIPE HYDRAULIKROHR	4 RIGHT		1			0
6	90019706	HYDRAULIPUTKI HYDRAULRÖR HYDRAULIC PIPE HYDRAULIKROHR	5 RIGHT		1			0
7	90023162	HYDRAULIPUTKI HYDRAULRÖR HYDRAULIC PIPE HYDRAULIKROHR	1 VASEN KOK		1			3.29
8	90023135	HYDRAULIPUTKI HYDRAULRÖR HYDRAULIC PIPE HYDRAULIKROHR	2 VASEN KOK		1			3.74
9	90023138	HYDRAULIPUTKI HYDRAULRÖR HYDRAULIC PIPE HYDRAULIKROHR	3 VASEN KOK		1			3.79
10	90023141	HYDRAULIPUTKI HYDRAULRÖR HYDRAULIC PIPE HYDRAULIKROHR	5 VASENKOK		1			3.95
11	90015473	KIINNIKE FÄSTE FASTENER BEFESTIGUNG		L=236	4			0.32
12	90013168	KIINNIKE FÄSTE FASTENER BEFESTIGUNG	4X30-112	L=112	2			0.1
13	90010442	KIINNIKE FÄSTE FASTENER BEFESTIGUNG	LT4X30-72	L=72	6			0.07
14	90013489	KUMI GUMMI RUBBER GUMMI	5X40X220	220x40	4			0.06
15	90013174	KUMI GUMMI RUBBER GUMMI		100x40	2			0.02
16	90010443	KUMI GUMMI RUBBER GUMMI	5X55-40	55x40	6			0.01
17	3100185	LIUKULAAKERI BUSSNING BUSHING GLEITLAGER	WB 802 7060		2			0.27
18	3010138	KUUSIOKOLORUUVI INSEKSKRUV ALLEN SCREW INNENSECHSKANTSCHRAUBE	M10X60 8.8 ZN DIN 912		3			0
19	3010685	KUUSIOKOLORUUVI INSEKSKRUV ALLEN SCREW INNENSECHSKANTSCHRAUBE	M10X25 8.8 ZN DIN 912		12			0
20	3030003	ALUSLEVY BRICKA WASHER UNTERLEGSCHHEIBE	M10/11 ZN DIN 126		19			0
21	3050003	RASVANIPPA SMÖRJNIPPEL GREASE NIPPLE SCHMIERNIPPEL	M8X1,25 DIN 71412		2			0
22	3010062	KUUSIORUUVI SEKSKANTSKRUV HEW SCREW SECHSKANTSCHRAUBE	M10X20 8.8 ZN DIN 933		4			0
100	3131277	HYDRAULILETKU HYDRAULIKSLANG HYDRAULIC HOSE HYDRAULIKSCHLAUCH	57L01-12/HI 33-12/57L01-12/L=720		2			0


**VARAOSAKIRJA \ RESERVDELAR \ SPARE PARTS \ ERSATZTEILE**
**KESLA 2010 Siirtopuomisto( Jic) \ Vipparm \ Outer boom \ Knickarm**
**Alkaen valmistusnumerosta 9200 02579 \ Från och med serienummer 9200 02579 \ Beginning**
**from serial number 9200 02579 \ Von Fabrikationsnummer 9200 02579 ab**


vij-7086

## VARAOSAKIRJA \ RESERVDLAR \ SPARE PARTS \ ERSATZTEILE



## KESLA 2010 Siirtopuomisto (Jic) \ Vipparm \ Outer boom \ Knickarm

11.03.2002—&gt;

Pos. Pos. Item. Pos.	Varaosanumero Reservdelsnr. Spare part# Teil-Nr	Nimike \ Beteckning \ Description \ Bezeichnung	Kpl St. Pcs St
1- 40	9001 9730	F2010 Siirtopuomi varusteltuna \ Vipparm kompl. \ Outer boom, assy \ Knickarm kompl.	1
1	9001 9728	Siirtopuomi \ Vipparm \ Outer boom \ Knickarm	1
2	9001 9729	Jatkopuomi \ Utskjut \ Boom extension \ Ausschub	1
3	2858 6001	Jatkeen sylinteri \ Utskjute cylinder \ Extension cylinder \ Ausschubzylinder \ Ø 50/30 x 1600	1
4	9001 9691	HD- Putki o \ Hydraulrör h \ Pipe r \ Hydraulikrohr r	2
5	9001 9692	HD- Putki v \ Hydraulrör v \ Pipe l \ Hydraulikrohr l	2 / 3
6	9001 7966	HD- Putki \ Hydraulrör \ Pipe \ Hydraulikrohr	1
7	9001 7084	Akseli \ Axel \ Pin \ Zapfen \ 30 - 215	1
8	9001 4885	Akseli \ Axel \ Pin \ Zapfen \ 30 - 154	1
9	9001 1271	Holkki \ Hylsa \ Sleeve \ Achshalter \ 50/32-28	2
10	9001 6090	Liukupalan kiinnike \ Glidklackfäste \ Glide pad clamp \ Gleitlagerbefestigung \ Ø 63/36 - 37	4
11	9001 4762	Liukupalan kiinnitin \ Glidklackfäste \ Glide pad clamp \ Gleitlagerbefestigung \ 15 x 80 - 155	1
12	9001 0345	Lukkopala \ Lås \ Lock plate \ Deckel \ 6 x 15 x 52	2
13	9001 4887	Liukupala \ Glidklack \ Glide pad \ Gleitlager \ 12 x 120 x 155	1
14	9001 4766	Liukupala \ Glidklack \ Glide pad \ Gleitlager \ 12 x 70 x 155	1
15	9001 2374	Liukupala \ Glidklack \ Glide pad \ Gleitlager \ 12 x 70 x 120	2
16	9001 1001	Liukupala \ Glidklack \ Glide pad \ Gleitlager \ 55/21	8
	9001 1002	Liukupala \ Glidklack \ Glide pad \ Gleitlager \ 55/22	
	9001 0744	Liukupala \ Glidklack \ Glide pad \ Gleitlager \ 55/20	
17	9001 7085	Säätölevy \ Justeringsplatta \ Shim \ Verstellungsscheibe \ (1 x 119 x 155)	
18	9001 5124	Säätölevy 1 \ Justeringsplatta 1 \ Shim 1 \ Verstellungsscheibe 1 \ (1 x 80 x 155)	
	9001 5125	Säätölevy 2 \ Justeringsplatta 2 \ Shim 2 \ Verstellungsscheibe 2 \ (2 x 80 x 155)	
19	9001 2248	Putken / letkun kiinnike \ Rör / Slangfäste \ Pipe / Hose clamp \ Rohr / Schlauchklammer \ (Ø16 x 6 kpl\st.\pcs\St.)	17
	9001 3168	Putken / letkun kiinnike \ Rör / Slangfäste \ Pipe / Hose clamp \ Rohr / Schlauchklammer \ (Ø16 x 6 kpl\st.\pcs\St)	(4)
20	9001 0444	Kumilevy \ Gummiplåt \ Rubber plate \ Gummiplatte \ 5 x 40 x 145	17
	9001 3174	Kumilevy \ Gummiplåt \ Rubber plate \ Gummiplatte \ 5 x 40 x 100	(4)

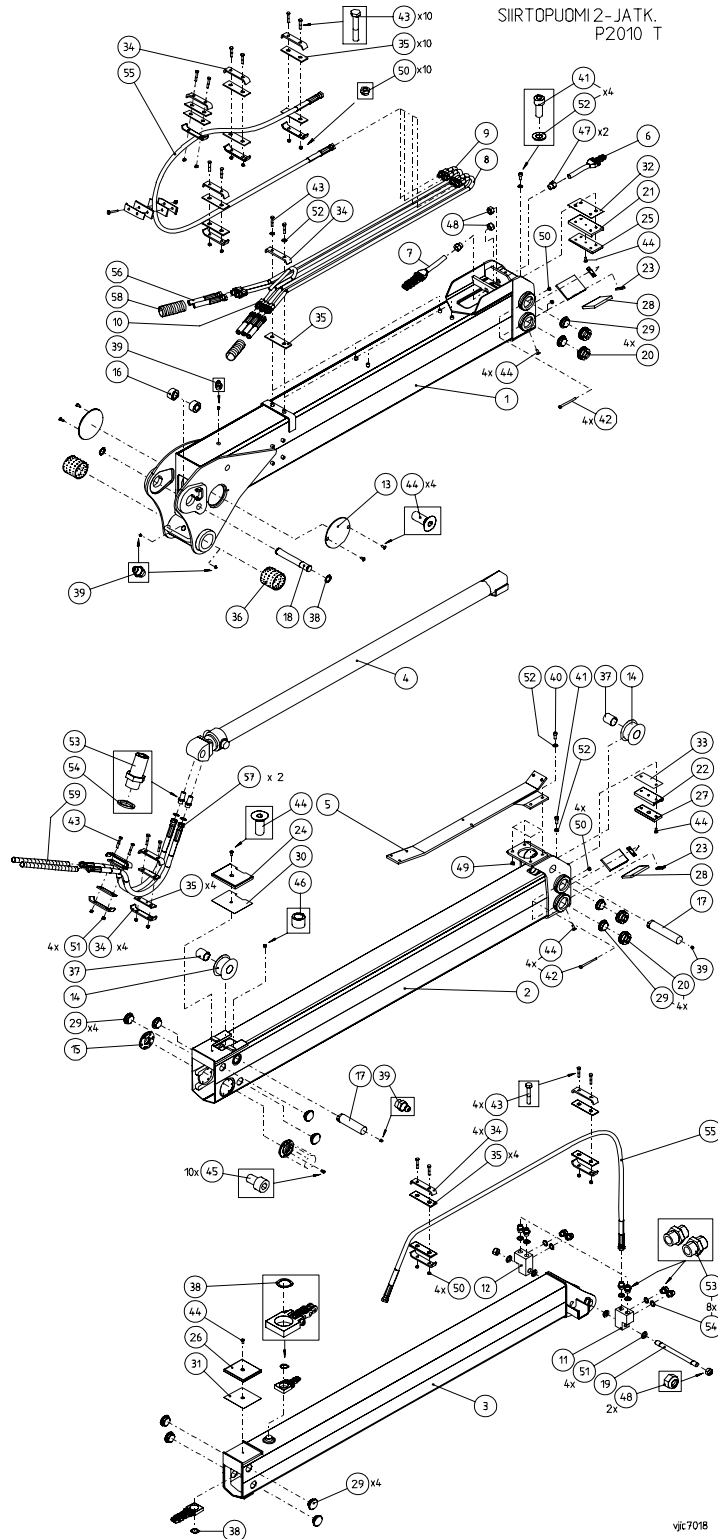

**VARAOSAKIRJA \ RESERVDELAR \ SPARE PARTS \ ERSATZTEILE**
**KESLA 2010 Siirtopuomisto (Jic) \ Vipparm \ Outer boom \ Knickarm**
**11.03.2002—>**

<b>Pos. Pos. Item. Pos.</b>	<b>Varaosanumero Reservdelsnr. Spare part# Teil-Nr</b>	<b>Nimike \ Beteckning \ Description \ Bezeichnung</b>	<b>Kpl St. Pcs St</b>
21	310 0315	Liukulaakeri \ Bussning \ Bushing \ Lagerbuchse \ WB 802-T Ø 85/80 x 80	2
22	9001 7083	Nurjahdustuki 35 x 72 x 188 \ Utskjutcyllindre stöd \ Extension cylinder support \ Zylinderstütze	1
23	306 0092	Pidätinrenngas akselille \ Låsring \ Circlip \ Sprengning \ Ø 30 x 2 DIN 471	4
24	305 0003	Rasvanippa, suora \ rak \ straight \ gerade \ Smörjnippel \ Grease nipple \ Schmiernippel \ M8, Zn,	3
25	301 0152	Kuusioruuvi \ Sexkantskruv \ Hex. screw \ Sechskantschraube \ M12 x 70 8.8 Zn DIN 931	1
26	301 0685	Kuusiokoloruuvi \ Insexskruv \ Allen screw \ Innensechskantschraube \ M10 x 25 8.8 Zn DIN 912	10
27	301 0447	Kuusioruuvi \ Sexkantskruv \ Hex. screw \ Sechskantschraube \ M8 x 100 8.8 Zn DIN 931	4
28	301 0072	Kuusioruuvi \ Sexkantskruv \ Hex. screw \ Sechskantschraube \ M8 x 50 8.8 Zn DIN 931	14
29	301 0190	Kuusiokoloruuvi \ Insexskruv \ Allen screw \ Innensechskantschraube \ M8 x 16 10.9 Zn DIN 7991	6
30	302 0005	Kuusiomutteri \ Sexkantmutter \ Hex. nut \ Sechskantmutter \ M12 Zn DIN 985	1
31	302 0001	Kuusiomutteri \ Sexkantmutter \ Hex. nut \ Sechskantmutter \ M8 Zn DIN 985	18
32	303 0003	Aluslevy \ Bricka \ Washer \ Unterlagscheibe \ M10 Zn DIN 126	10
33	309 0019	Kaksoisnippa \ Dubbelnippel \ Double nipple \ Doppelnippel \ R1/2" 04000-08	6
34	311 0042	Usit tiiviste R - 08 \ Usit- tätning R - 08 \ Bonded seal Usit R - 08 \ Dichtung Usit R - 08 \ (R1/2") 28.6/21.5 x 2.5	2
35	313 0473	HD- letku \ Slang \ Hose \ Schlauch \ 5701-08/HI 98C-08/5701-08 L=1900	4
36	313 0478	HD- letku \ Slang \ Hose \ Schlauch \ 5701-08/HI 98C-08/5701-08 L=1650	1
37	313 0456	HD- letku \ Slang \ Hose \ Schlauch \ 5701-08/HI 98C-08/5701-08 L=1050	4
38	313 0737	HD- letku \ Slang \ Hose \ Schlauch \ 5701-08/HI98C-08/5701-08 L=900	2
39	313 0734	Suojaspiraali \ Slang skydd \ Hose cover \ Schutzschlauch \ Ø 50x4.5- 900	2
40	313 0979	Suojaspiraali \ Slang skydd \ Hose cover \ Schutzschlauch \ Ø 32 x 3- 600	2

VARAOSAKIRJA \ RESERVDLAR \ SPARE PARTS \ ERSATZTEILE

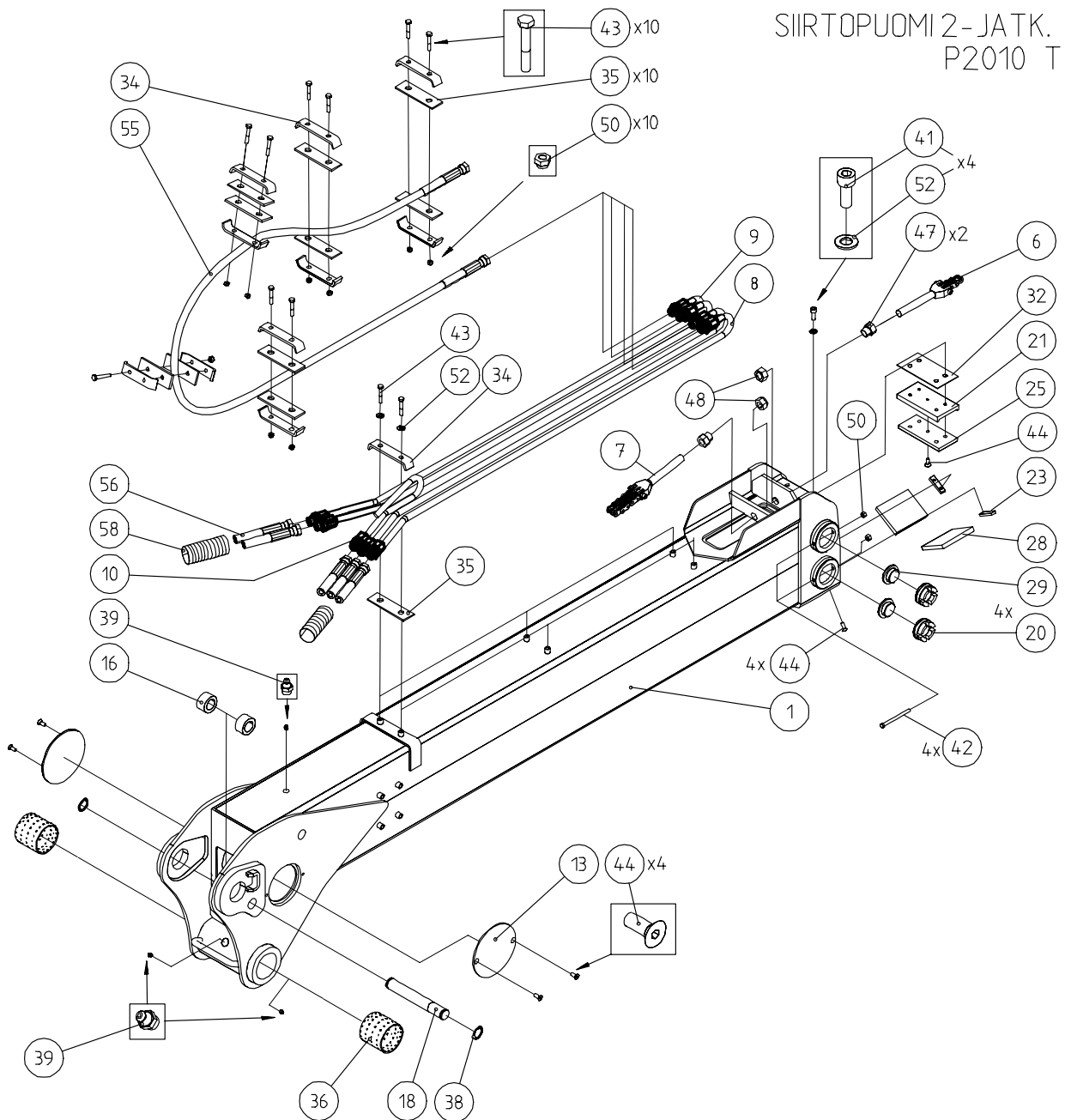


KESLA 2010T Siirtopuomisto (jic) \ Vipparm (jic) \ Outer boom (jic) \ Knickarm (jic)  
 Alkaen valmistusnumerosta 9200 02579 \ Från och med serienummer 9200 02579 \ Beginning  
 from serial number 9200 02579 \ Von Fabrikationsnummer 9200 02579 ab



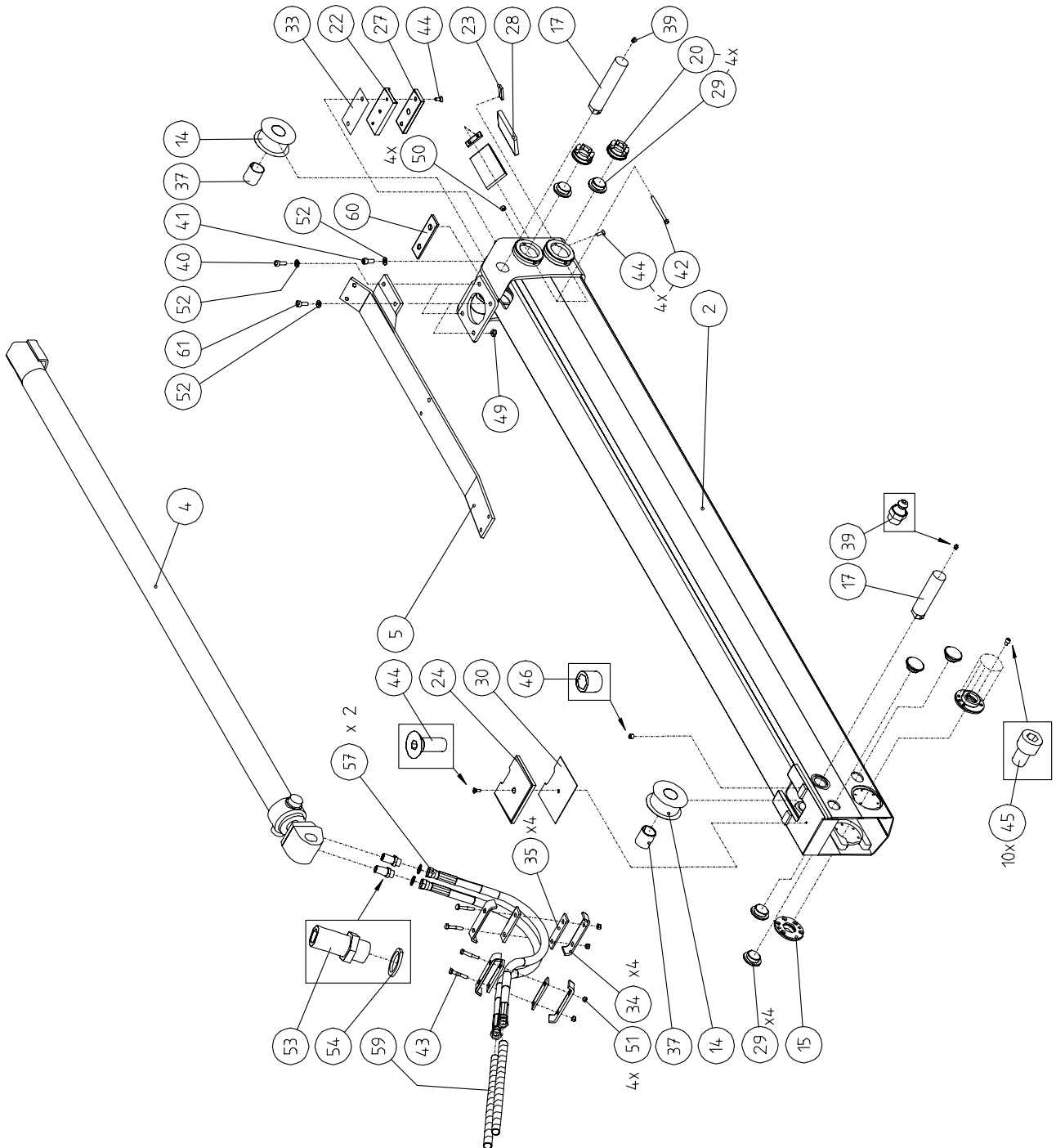

**VARAOSAKIRJA \ RESERVDELAR \ SPARE PARTS \ ERSATZTEILE**

**KESLA 2010T Siirtopuomisto (jic) \ Vipparm (jic) \ Outer boom (jic) \ Knickarm (jic)**  
**Alkaen valmistusnumerosta 9200 02579 \ Från och med serienummer 9200 02579 \ Beginning**  
**from serial number 9200 02579 \ Von Fabrikationsnummer 9200 02579 ab**



**VARAOSAKIRJA \ RESERVDLAR \ SPARE PARTS \ ERSATZTEILE**

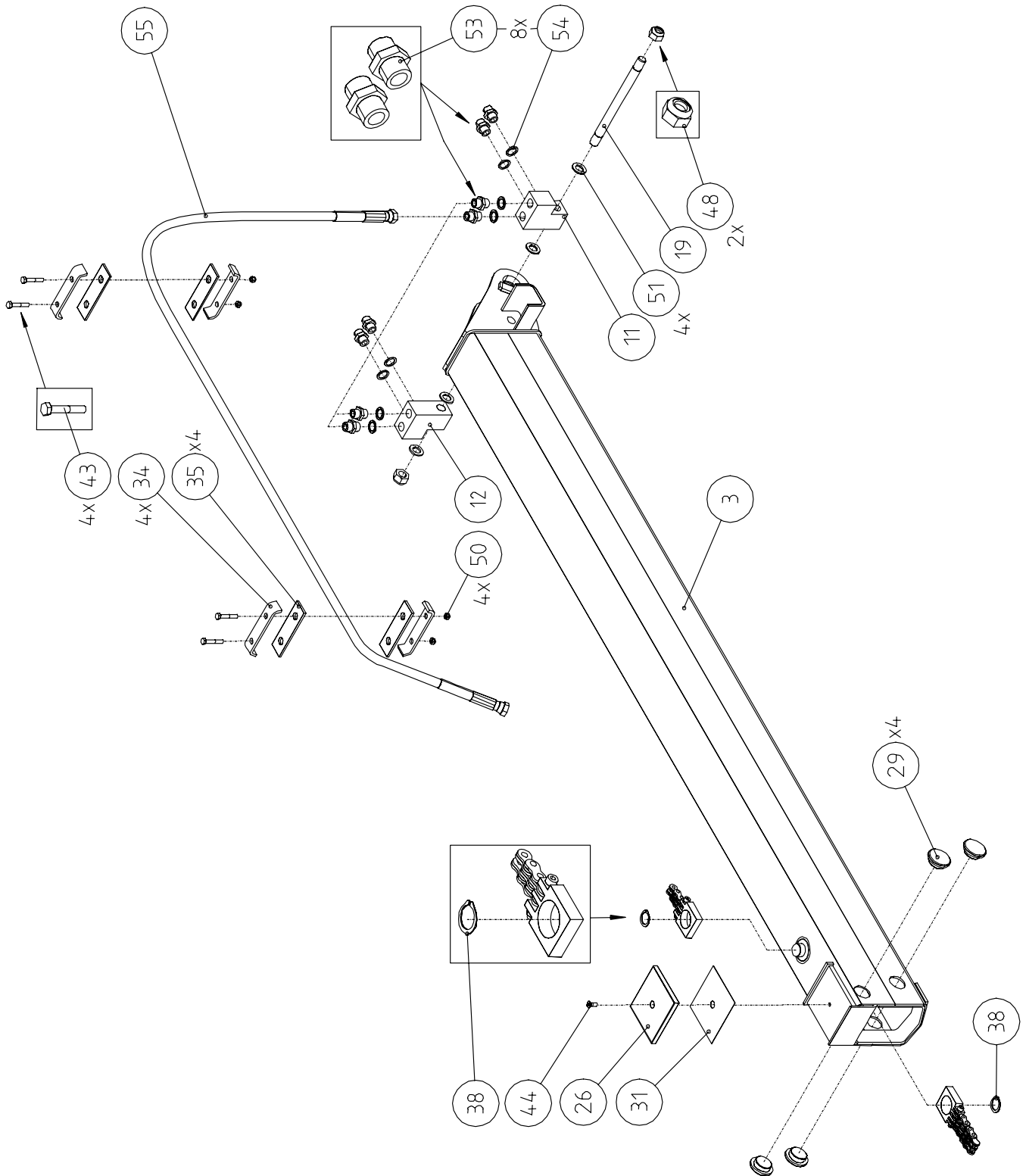

**KESLA 2010T Siirtopumisto (jic) \ Vipparm (jic) \ Outer boom (jic) \ Knickarm (jic)**  
**Alkaen valmistusnumerosta 9200 02579 \ Från och med serienummer 9200 02579 \ Beginning**  
**from serial number 9200 02579 \ Von Fabrikationsnummer 9200 02579 ab**





## VARAOSAKIRJA \ RESERVDELAR \ SPARE PARTS \ ERSATZTEILE

KESLA 2010T Siirtopuomisto (jic) \ Vipparm (jic) \ Outer boom (jic) \ Knickarm (jic)  
 Alkaen valmistusnumerosta 9200 02579 \ Från och med serienummer 9200 02579 \ Beginning  
 from serial number 9200 02579 \ Von Fabrikationsnummer 9200 02579 ab





## VARAOSAKIRJA \ RESERVELAR \ SPARE PARTS \ ERSATZTEILE



**KESLA 2010T Siirtopuomisto (jic) \ Vipparm (jic) \ Outer boom (jic) \ Knickarm (jic)**  
**Alkaen valmistusnumerosta 9200 02579 \ Från och med serienummer 9200 02579 \ Beginning**  
**from serial number 9200 02579 \ Von Fabrikationsnummer 9200 02579 ab**

Pos. Pos. Item. Pos.	Varaosanumero Reservdelsnr. Spare part# Teil-Nr	Nimike \ Beteckning \ Description \ Bezeichnung	Kpl St. Pcs St
1- 59	9001 7018	Siirtopuomisto varusteltuna \ Vipparm kompl. \ Outer boom, assy \ Knickarm kompl.	1
1	9001 6093	Siirtopuomi \ Vipparm \ Outer boom \ Knickarm	1
2	9001 7005	Jatke 1 \ utskjut 1 \ extension 1 \ Ausschub 1	1
3	9001 7010	Jatke 2 \ utskjut 1 \ extension 1 \ Ausschub 1	1
4	2858 1001	Jatkeen sylinteri \ Utskjute cylinder \ Extension cylinder \ Ausschubzylinder \ Ø 70/40 x 1600	1
5	9001 5432	Letkunohjain \ Konsol \ Console \ Träger	1
6	9001 6091	Ketju \ Kedja \ Chain \ Kette kompl. \ 4 x 6	1
7	9001 6092	Ketju \ Kedja \ Chain \ Kette kompl. \ 6 x 6	1
8	9001 7964	HD- Putki o \ Hydraulrör h \ Pipe r \ Hydraulikrohr r	2
9	9001 7965	HD- Putki v \ Hydraulrör v \ Pipe l \ Hydraulikrohr l	2/3
10	9001 7966	HD-Putki kok \ Hydraulrör \ Pipe \ Hydraulikrohr	1
11	9001 0864	Liitinkappale o \ Anslutning h \ Connector r \ Anschluß r	1
12	9001 0865	Liitinkappale v \ Anslutning v \ Connector l \ Anschluß l	1
13	9001 2063	Suojalaippa \ fläns \ flange \ Flansch	2
14	9001 5410	Taittopyörä \ Brythjul \ Lead wheel \ Rolle \ Ø 90	2
15	9001 0741	Kiinnityslaippa \ Fästningsfläns \ Fastening flange \ Flansch	2
16	9001 1271	Holkki \ Hylsa \ Sleeve \ Achshalter \ 50/32-28	2
17	9001 2361	Akseli \ Axel \ Pin \ Zapfen \ 40 - 160	2
18	9001 7084	Akseli \ Axel \ Pin \ Zapfen \ 30 - 215	1
19	9001 0866	Vaarnaruuvi \ Pinnskruv \ Stud \ Stiftschraube \ M20 - 273	1
20	9001 6090	Liukupalan kiinnike \ Glidklackfäste \ Glide pad clamp \ Gleitlagerbefestigung \ Ø 63/36 - 37	8
21	9001 4762	Liukupalan kiinnitin \ Glidklackfäste \ Glide pad clamp \ Gleitlagerbefestigung \ 15 x 80 - 155	1
22	9001 4763	Liukupalan kiinnitin \ Glidklackfäste \ Glide pad clamp \ Gleitlagerbefestigung \ 15 x 60 - 130	1
23	9001 0345	Lukkopala \ Lås \ Lock plate \ Deckel \ 6 x 15 x 52	4
24	9001 4887	Liukupala \ Glidklack \ Glide pad \ Gleitlager \ 12 x 120 x 155	1
25	9001 4766	Liukupala \ Glidklack \ Glide pad \ Gleitlager \ 12 x 70 x 155	1
26	9001 4767	Liukupala \ Glidklack \ Glide pad \ Gleitlager \ 12 x 120 x 130	1


**VARAOSAKIRJA \ RESERVDELAR \ SPARE PARTS \ ERSATZTEILE**

**KESLA 2010T Siirtopuomisto (jic) \ Vipparm (jic) \ Outer boom (jic) \ Knickarm (jic)**  
**Alkaen valmistusnumerosta 9200 02579 \ Från och med serienummer 9200 02579 \ Beginning**  
**from serial number 9200 02579 \ Von Fabrikationsnummer 9200 02579 ab**

Pos. Pos. Item. Pos.	Varaosanumero Reservdelsnr. Spare part# Teil-Nr	Nimike \ Beteckning \ Description \ Bezeichnung	Kpl St. Pcs St
27	9001 4770	Liukupala \ Glidklack \ Glide pad \ Gleitlager \ 12 x 50 x 130	1
28	9001 2374	Liukupala \ Glidklack \ Glide pad \ Gleitlager \ 12 x 70 x 120	4
29	9001 1001	Liukupala \ Glidklack \ Glide pad \ Gleitlager \ 55/21	16
	9001 1002	Liukupala \ Glidklack \ Glide pad \ Gleitlager \ 55/22	
	9001 0744	Liukupala \ Glidklack \ Glide pad \ Gleitlager \ 55/20	
30	9001 7085	Säätölevy \ Justeringsplatta \ Shim \ Verstellungsscheibe \ (1 x 119 x 155)	
31	9001 7020	Säätölevy \ Justeringsplatta \ Shim \ Verstellungsscheibe \ (1 x 119 x 130)	
32	9001 5124	Säätölevy 1 \ Justeringsplatta 1 \ Shim 1 \ Verstellungsscheibe 1 \ (1 x 80 x 155)	
	9001 5125	Säätölevy 2 \ Justeringsplatta 2 \ Shim 2 \ Verstellungsscheibe 2 \ (2 x 80 x 155)	
33	9001 5142	Säätölevy 1 \ Justeringsplatta 1 \ Shim 1 \ Verstellungsscheibe 1 \ (1 x 60 x 130)	
	9001 5143	Säätölevy 1 \ Justeringsplatta 1 \ Shim 1 \ Verstellungsscheibe 1 \ (2 x 60 x 130)	
34	9001 2248	Putken / letkunkiinnike \ Rör / Slangfäste \ Pipe / Hose clamp \ Rohr / Schlauchklammer \ (Ø 16 x 6 kpl\st.\pcs\St.)	21
	9001 3168	Putken / letkunkiinnike \ Rör / Slangfäste \ Pipe / Hose clamp \ Rohr / Schlauchklammer \ (Ø 16 x 6 kpl\st.\pcs\St.)	(4)
35	9001 0444	Kumilevy \ Gummipilt \ Rubber plate \ Gummiplatte \ 5 x 40 x 145	17
	9001 3174	Kumilevy \ Gummipilt \ Rubber plate \ Gummiplatte \ 5 x 40 x 100	(4)
36	310 0315	Liukulaakeri \ Bussning \ Bushing \ Lagerbuchse \ WB 802-T Ø 85/80 x 80	2
37	310 0188	Liukulaakeri \ Bussning \ Bushing \ Lagerbuchse \ PM Ø 40 x 50 DX	2
38	306 0092	Pidätinrengas akselille \ Låsring \ Circlip \ Sprengning \ Ø 30 x 2 DIN 471	4
39	305 0003	Rasvanippa, suora \ rak \ straight \ gerade \ Smörjnippel \ Grease nipple \ Schmiernippel \ M8, Zn,	5
40	301 0058	Kuusioruuvi \ Sexkantskruv \ Hex. screw \ Sechskantschraube \ M10 x 40 8.8 Zn DIN 931	4

## VARAOSAKIRJA \ RESERVELAR \ SPARE PARTS \ ERSATZTEILE



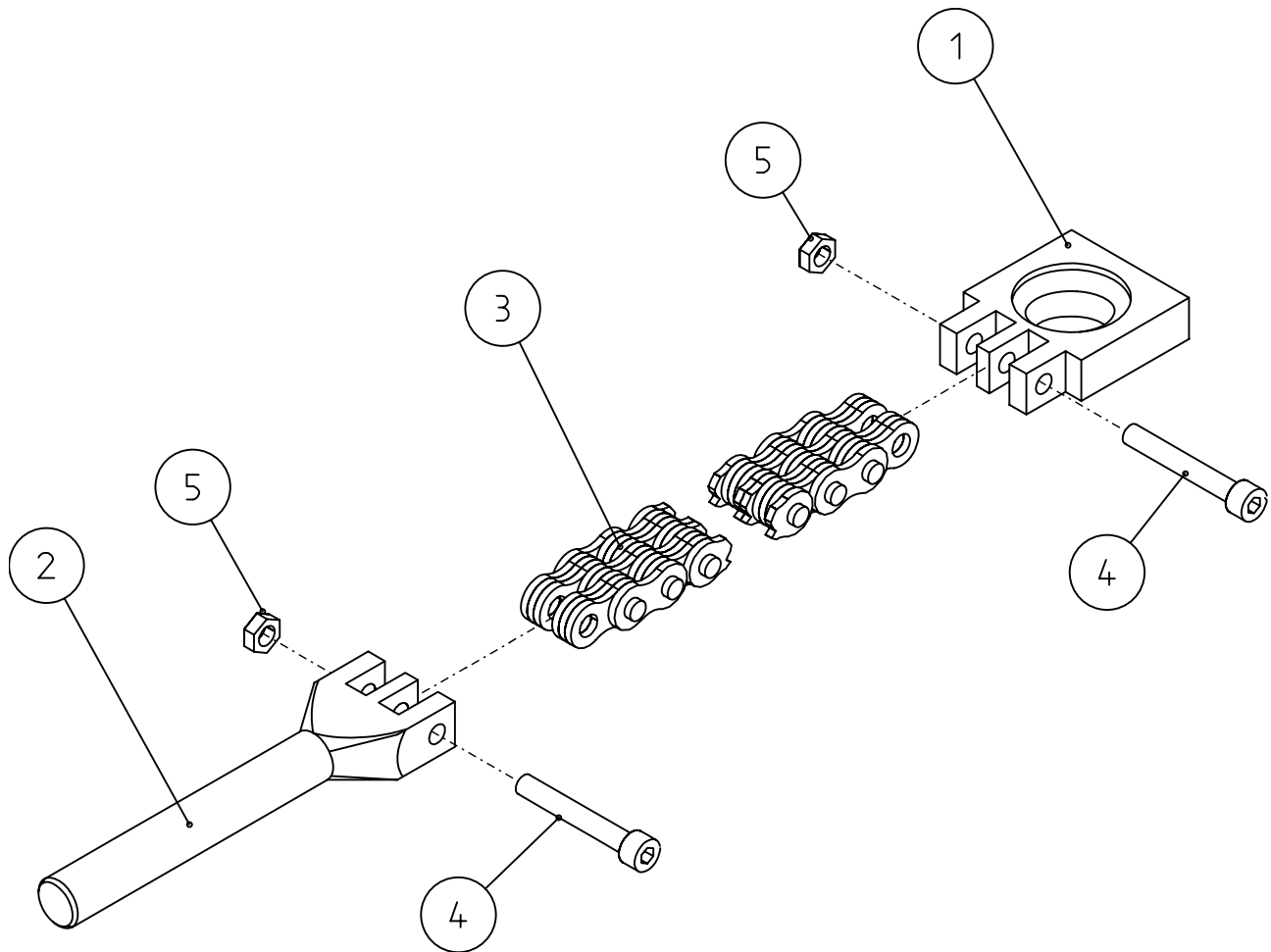
**KESLA 2010T Siirtopuomisto (jic) \ Vipparm (jic) \ Outer boom (jic) \ Knickarm (jic)**  
**Alkaen valmistusnumerosta 9200 02579 \ Från och med serienummer 9200 02579 \ Beginning**  
**from serial number 9200 02579 \ Von Fabrikationsnummer 9200 02579 ab**

<b>Pos.</b> <b>Pos.</b> <b>Item.</b> <b>Pos.</b>	<b>Varaosanumero</b> <b>Reservdelsnr.</b> <b>Spare part#</b> <b>Teil-Nr</b>	<b>Nimike \ Beteckning \ Description \ Bezeichnung</b>	<b>Kpl</b> <b>St.</b> <b>Pcs</b> <b>St</b>
42	301 0447	Kuusioruuvi \ Sexkantskruv \ Hex. screw \ Sechskantschraube \ M8 x 100 8.8 Zn DIN 931	8
43	301 0072	Kuusioruuvi \ Sexkantskruv \ Hex. screw \ Sechskantschraube \ M8 x 50 8.8 Zn DIN 931	18
44	301 0190	Kuusiokoloruuvi \ Insexskruv \ Allen screw \ Innensechskantschraube \ M8 x 16 10.9 Zn DIN 7991	16
45	301 0598	Kuusiokoloruuvi \ Insexskruv \ Allen screw \ Innensechskantschraube \ M8 x 12 12.9 Zn DIN 912	10
46	301 0001	Kuusiokoloruuvi \ Insexskruv \ Allen screw \ Innensechskantschraube \ M8 x 10 9.8 Zn DIN 916	2
47	9001 7520	Lukitusmutteri \ Mutter \ Nut \ Mutter	2
48	302 0009	Kuusiomutteri \ Sexkantmutter \ Hex. nut \ Sechskantmutter \ M20 Zn DIN 985	4
49	302 0004	Kuusiomutteri \ Sexkantmutter \ Hex. nut \ Sechskantmutter \ M10 Zn DIN 985	4
50	302 0001	Kuusiomutteri \ Sexkantmutter \ Hex. nut \ Sechskantmutter \ M8 Zn DIN 985	22
51	303 0009	Aluslevy \ Bricka \ Washer \ Unterlagscheibe \ M20 Zn DIN 126	4
52	303 0003	Aluslevy \ Bricka \ Washer \ Unterlagscheibe \ M10 Zn DIN 126	18
53	309 0019	Kaksoisnipa \ Dubbelnippel \ Double nipple \ Doppelnippel \ R1/2" 26-04000-08	14
54	311 0042	Usit tiiviste R - 08 \ Usit- tätning R - 08 \ Bonded seal Usit R - 08 \ Dichtung Usit R - 08 \ (R1/2") 28.6/21.5 x 2.5	10
55	313 1152	HD- letku \ Slang \ Hose \ Schlauch \ 5701-08/HI 98C-08/5701-08 L=2150	8 (10)
56	313 0456	HD- letku \ Slang \ Hose \ Schlauch \ 5701-08/HI 98C-08/5701-08 L=1050	4

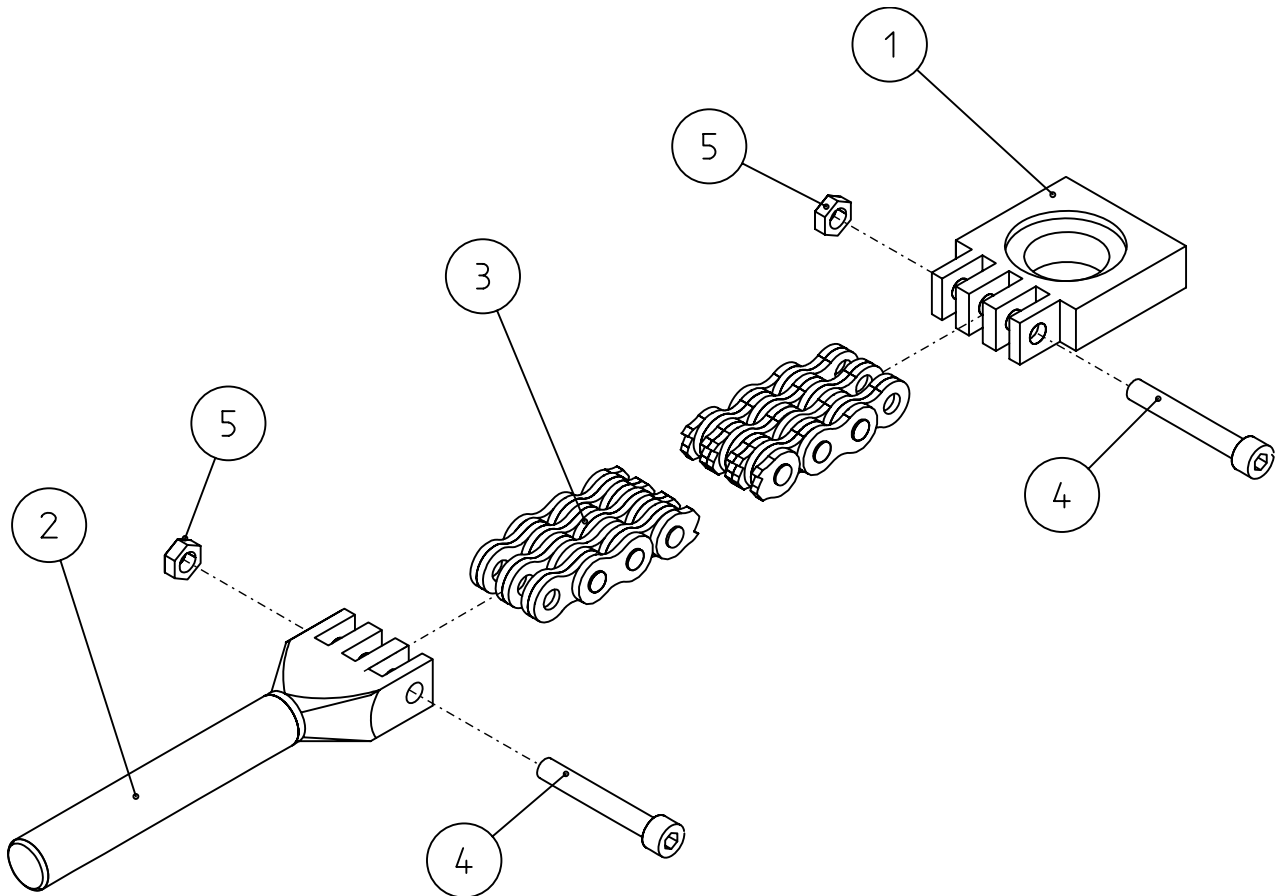

**VARAOSAKIRJA \ RESERVDELAR \ SPARE PARTS \ ERSATZTEILE**

**KESLA 2010T Siirtopuomisto (jic) \ Vipparm (jic) \ Outer boom (jic) \ Knickarm (jic)**  
**Alkaen valmistusnumerosta 9200 02579 \ Från och med serienummer 9200 02579 \ Beginning**  
**from serial number 9200 02579 \ Von Fabrikationsnummer 9200 02579 ab**

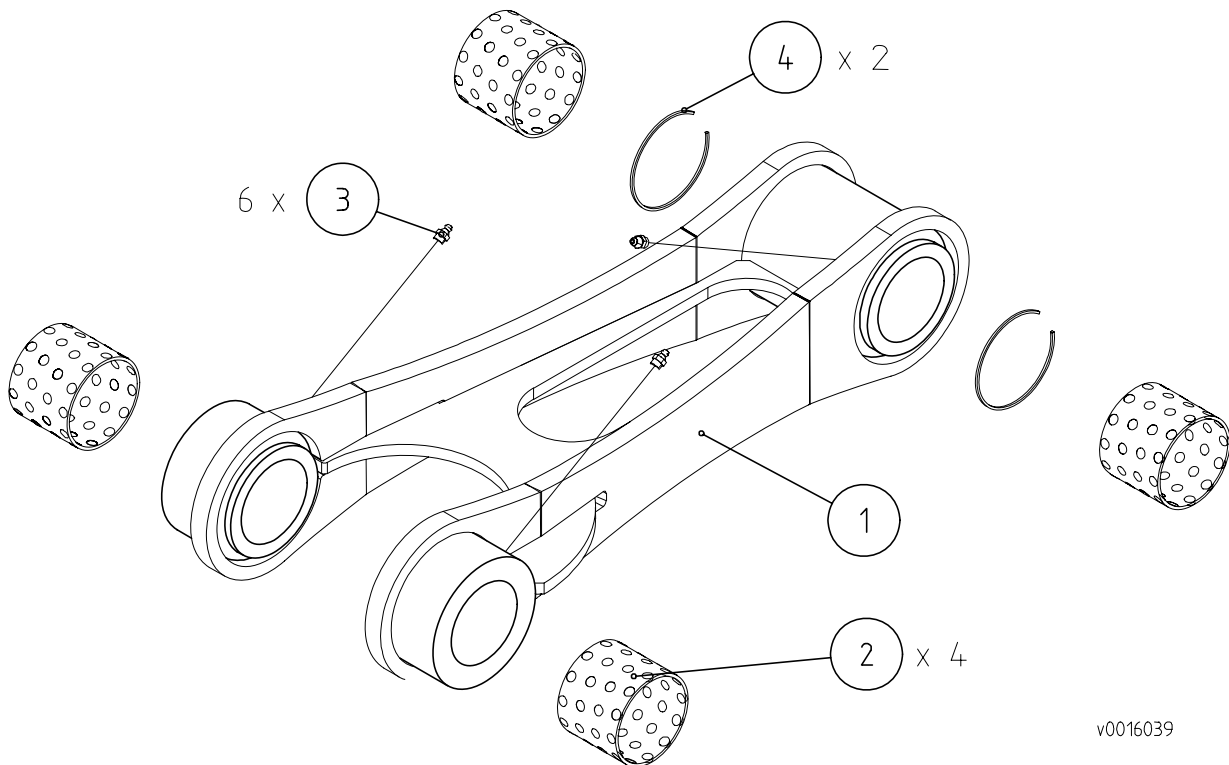
<b>Pos.</b> <b>Pos.</b> <b>Item.</b> <b>Pos.</b>	<b>Varaosanumero</b> <b>Reservdelsnr.</b> <b>Spare part#</b> <b>Teil-Nr</b>	<b>Nimike \ Beteckning \ Description \ Bezeichnung</b>	<b>Kpl</b> <b>St.</b> <b>Pcs</b> <b>St</b>
57	313 0737	HD- letku \ Slang \ Hose \ Schlauch \ 5701-08/HI98C-08/5701-08 L=900	2
58	313 0734	Suojaspiraali \ Slang skydd \ Hose cover \ Schutzschlauch \ Ø 50 x 4.5-900	2
59	313 0979	Suojaspiraali \ Slang skydd \ Hose cover \ Schutzschlauch \ Ø 32 x 3-600	3/4

**VARAOSAKIRJA \ RESERVDLAR \ SPARE PARTS \ ERSATZTEILE**
**KESLA 2010T Siirtopuomiston ketju \ Kedja \ Chain \ Kette kompl. \ (4 x 6)**


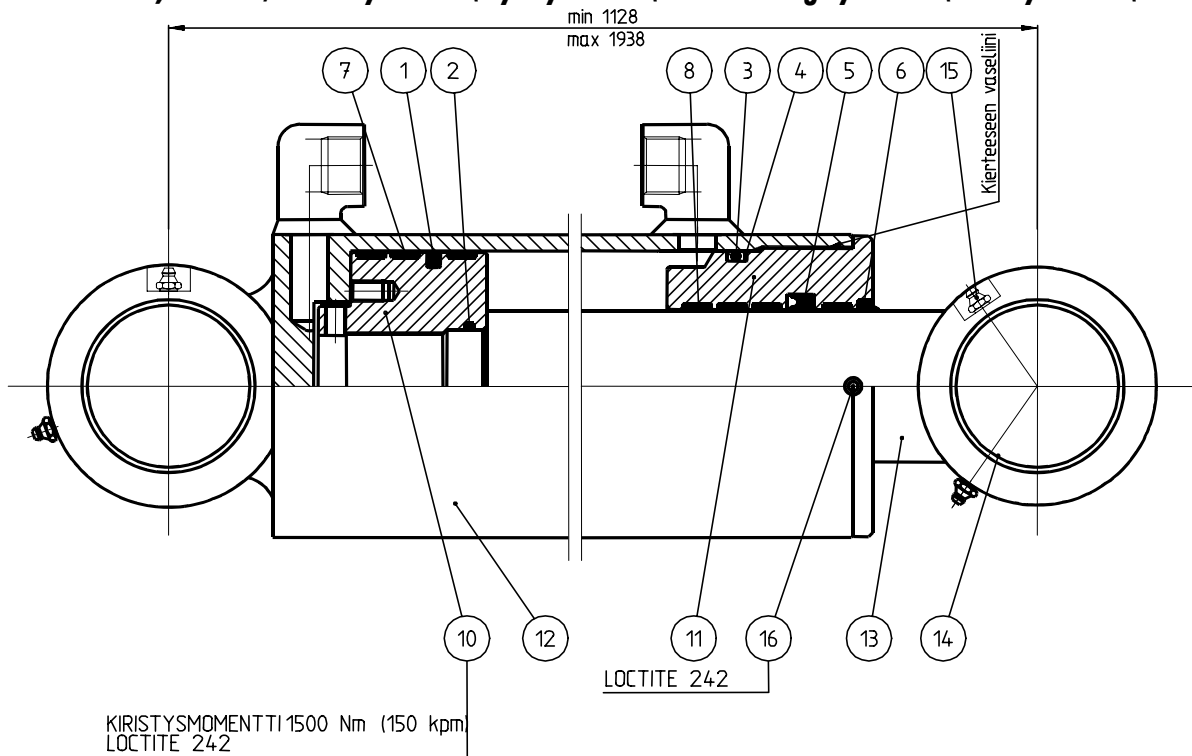
<b>Pos.</b> <b>Pos.</b> <b>Item.</b> <b>Pos.</b>	<b>Varaosanumero</b> <b>Reservdelsnr.</b> <b>Spare part#</b> <b>Teil-Nr</b>	<b>Nimike \ Beteckning \ Description \ Bezeichnung</b>	<b>Kpl</b> <b>St.</b> <b>Pcs</b> <b>St</b>
1- 5	9001 6091	Siirtopuomiston ketju \ Kedja \ Chain \ Kette kompl. \ (4 x 6)	1
1	9001 0140	Ketjuliitin \ Kedjeanslutning \ Chain connector \ Kettenbinde \ 4 x 6	1
2	9001 4905	Ketjunkiiristin \ Kedjestramare \ Chain tightener \ Bindegabel \ 4 x 6	1
3	9001 9171	Levykimppuketju \ Kedja \ Chain \ Kette \ LH 1246 R 3/4", 4 x 6 - 1962	1
4	301 0545	Kuusiokoloruuvi \ Insexskruv \ Allen screw \ Innensechskantschraube \ M8 x 75 12.9 DIN 912	2
5	302 0001	Kuusiomutteri \ Sexkantmutter \ Hex. nut \ Sechskantmutter \ M8 Zn DIN 985	2


**VARAOSAKIRJA \ RESERVDLAR \ SPARE PARTS \ ERSATZTEILE**
**KESLA 2010T Siirtopuomiston ketju \ Kedja \ Chain \ Kette kompl. \ (6 x 6)**


Pos. Pos. Item. Pos.	Varaosanumero Reservdelsnr. Spare part# Teil-Nr	Nimike \ Beteckning \ Description \ Bezeichnung	Kpl St. Pcs St
1- 5	9001 6092	Siirtopuomiston ketju \ Kedja \ Chain \ Kette kompl. \ (6 x 6)	1
1	9001 5407	Ketjuliitin \ Kedjeanslutning \ Chain connector \ Kettenbinde 6 x 6	1
2	9001 5408	Ketjunkiristin \ Kedjestramare \ Chain tightener \ Bindegabel \ 6 x 6	1
3	9001 5921	Levykimppuketju \ Kedja \ Chain \ Kette \ LH 1266 R 3/4", 6 x 6 - 1962	1
4	301 0545	Kuusiokoloruuvi \ Insexskruv \ Allen screw \ Innensechskantschraube \ M8 x 75 12.9 DIN 912	2
5	302 0001	Kuusiomutteri \ Sexkantmutter \ Hex. nut \ Sechskantmutter \ M8 Zn DIN 985	2

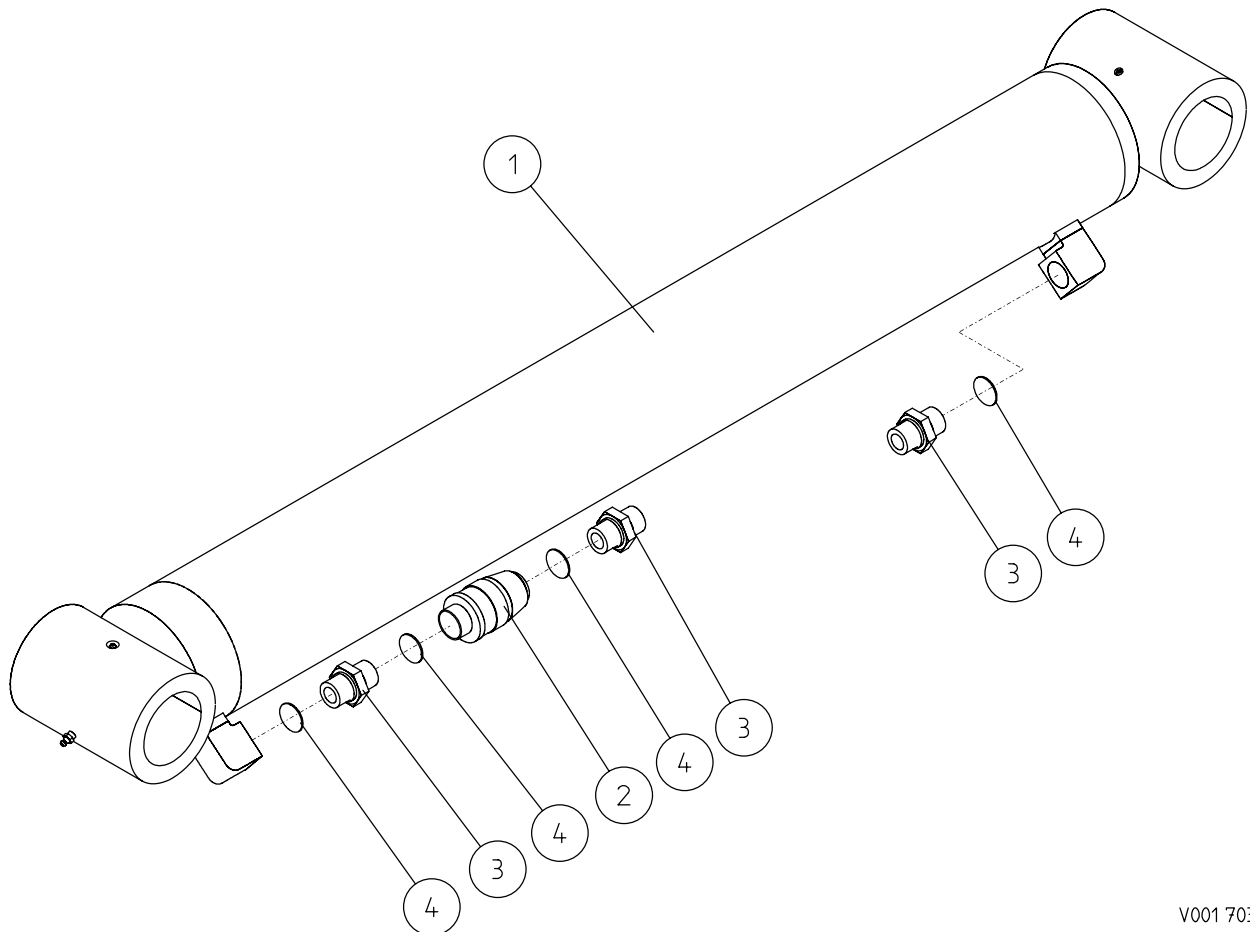
**VARAOSAKIRJA \ RESERVDLAR \ SPARE PARTS \ ERSATZTEILE**
**KESLA 2010, 2010T, 2012, 2012T Vetotangon varustelu \ Dragstång kompl. \ Inner link assy \ Mittleres Gelenk kompl.**


Pos. Pos. Item. Pos.	Varaosanumero Reservdelsnr. Spare part# Teil-Nr	Nimike \ Beteckning \ Description \ Bezeichnung	Kpl St. Pcs St
1- 4	9001 6039	Vetotanko varusteltuna \ Dragstång kompl. \ Inner link assy \ Mittleres Gelenk kompl.	1
1	9001 6034	Vetotanko \ Dragstång \ Inner link \ Mittleres Gelenk	1
2	310 0185	Liukulaakeri \ Bussning \ Bushing \ Lagerbuchse \ WB 802 Ø75/70x60	4
3	305 0003	Rasvanippa, suora \ rak \ straight \ gerade \ Smörjnippel \ Grease nipple \ Schmiernippel \ M8	6
4	306 0079	Lukitusrengas \ Låsring \ Circlip \ Sprengring \ SB 76 Ø76x2	2


**VARAOSAKIRJA \ RESERVDLAR \ SPARE PARTS \ ERSATZTEILE**
**KESLA 2010, 2010T / Nostosylinteri \ Lyftcylinder \ Main lifting cylinder \ Hubzylinder \ Ø 125/70x810**


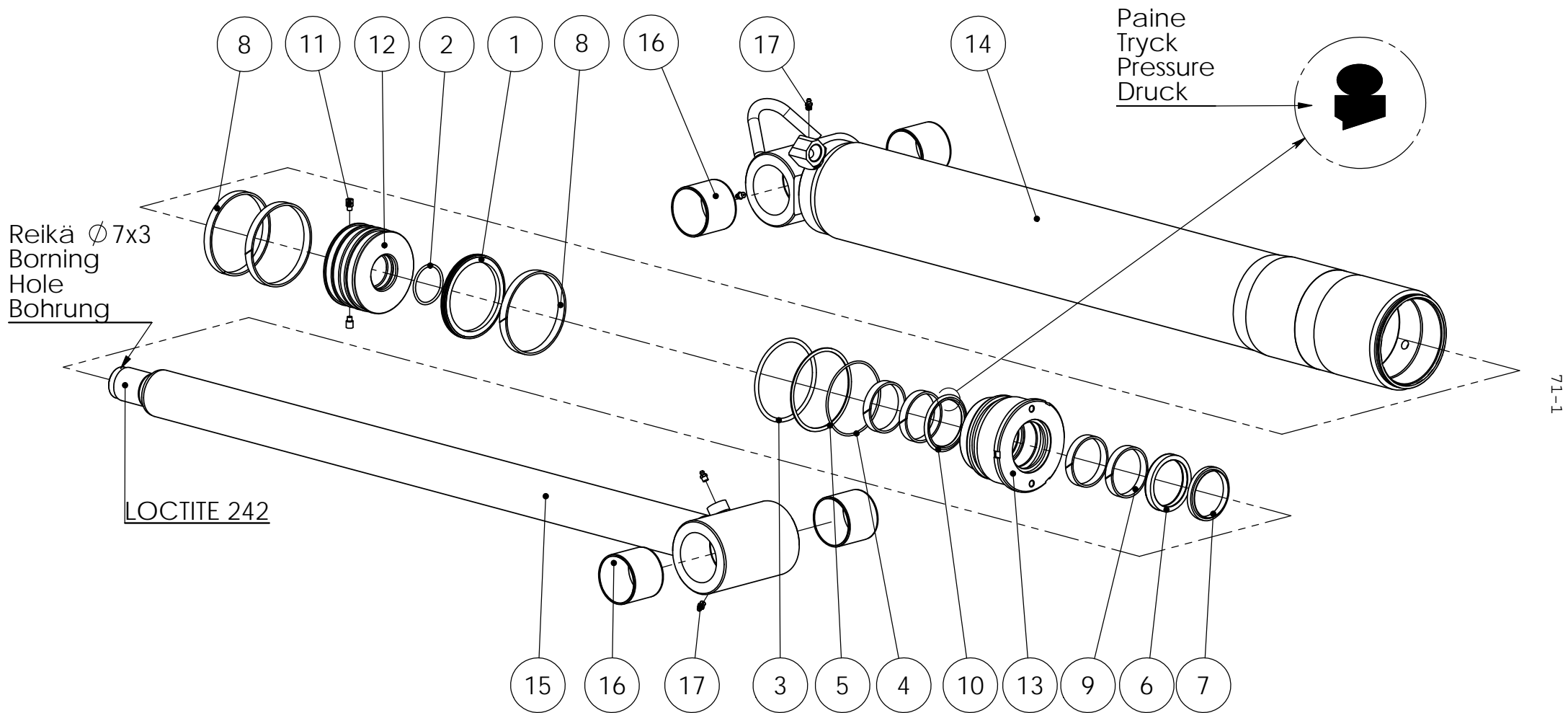
Pos. Pos. Item. Pos.	Varaosanumero Reservdelsnr. Spare part# Teil-Nr	Nimike \ Beteckning \ Description \ Bezeichnung	Kpl St. Pcs St
1-16	2857 9001	Nostosylinteri \ Lyftcylinder \ Main lifting cylinder \ Hubzylinder \ Ø 125/70x810	1
1	311 0732	Männän tiiviste \ Tätning \ Seal \ Dichtung \ 125/104 x 8	1
2	311 0203	O- rengas \ O-ring \ O-ring \ O-Ring \ 90 Sh 53.57 x 3.53	1
3	311 0451	O- rengas \ O-ring \ O-ring \ O-Ring \ 90 Sh 114.2 x 5.7	1
4	311 0452	Tukirengas \ Stödring \ Thrust ring \ Stützring \ PU TR 125/115 x 1,7	1
5	311 0195	Varren tiiviste \ Tätning \ Seal \ Dichtung \ 70/85 x 12	1
6	311 0196	Luovutin \ Avstrykare \ Wiper \ Abstreifer \ GA 70/80 x 7/10	1
7	311 0682	Männän ohjausringas \ Styrning \ Cylinder cap \ Deckel E/PWR 125/119x13	3
8	311 0733	Varren ohjausringas \ Styrning \ Cylinder cap \ Deckel I/PWR 70 / 76 x 13	4
1-8	311 0734	Tiivistesarja \ Tätningssats \ Seal kit \ Dichtungssats \ Ø 125/70	1
9	301 0240	Pidätinruuvi \ Skruv \ Screw \ Schraube \ M10x16 DIN 915	3
10	2857 9201	Mäntä \ Kolv \ Piston \ Kolben	1
11	2857 9202	Ohjari \ Styrning \ Cylinder cap \ Deckel	1
12	2857 9101	Sylinteriputki \ Cylinderrör \ Barrel \ Zylinderrohr	1
13	2857 9204	Männän varsi \ Kolvstång \ Piston rod \ Kolbenstange	1
14	310 0185	Liukulaakeri \ Gliglager \ Bushing \ Lagerbuchsen \ WB 802 7060	4
15	305 0003	Voitelunippa \ Smörjnippl \ Grease nipple \ Schmiernippel \ M8	3
16	301 0175	Pidätinruuvi \ Skruv \ Screw \ Schraube \ DIN 914 M8 x 10	1



**VARAOSAKIRJA \ RESERVDLAR \ SPARE PARTS \ ERSATZTEILE**
**KESLA 2010, 2010T Nostosylinteri varusteltuna \ Lyftcylinder kompl. \ Main lifting cylinder, assy \ Hubzylinder kompl. \**


V001 7039

Pos. Pos. Item. Pos.	Varaosanumero Reservdelsnr. Spare part# Teil-Nr	Nimike \ Beteckning \ Description \ Bezeichnung	Kpl St. Pcs St
1-4	9001 7039	Nostosylinteri varusteltuna \ Lyftcylinder kompl. \ Main lifting cylinder, assy \ Hubzylinder kompl.	1
1	2857 9001	Nostosylinteri \ Lyftcylinder \ Main lifting cylinder \ Hudzylinder \ 125/70 x 810	1
2	312 0235	Vastusvastaventtiili \ Motventil med strykning \ Check valve with restriction \ Drosselrückschlagventil \ SU-19 (R3/4")	1
3	309 0185	Kaksoisnippa \ Dubbelnippel \ Double nipple \ Doppelnippel \ 04000-12 (R3/4"-R3/4")	3
4	311 0130	Usit- tiiviste \ Usit- tätning \ Bonded seal Usit \ Dichtung Usit \ R-12 (R3/4")	4



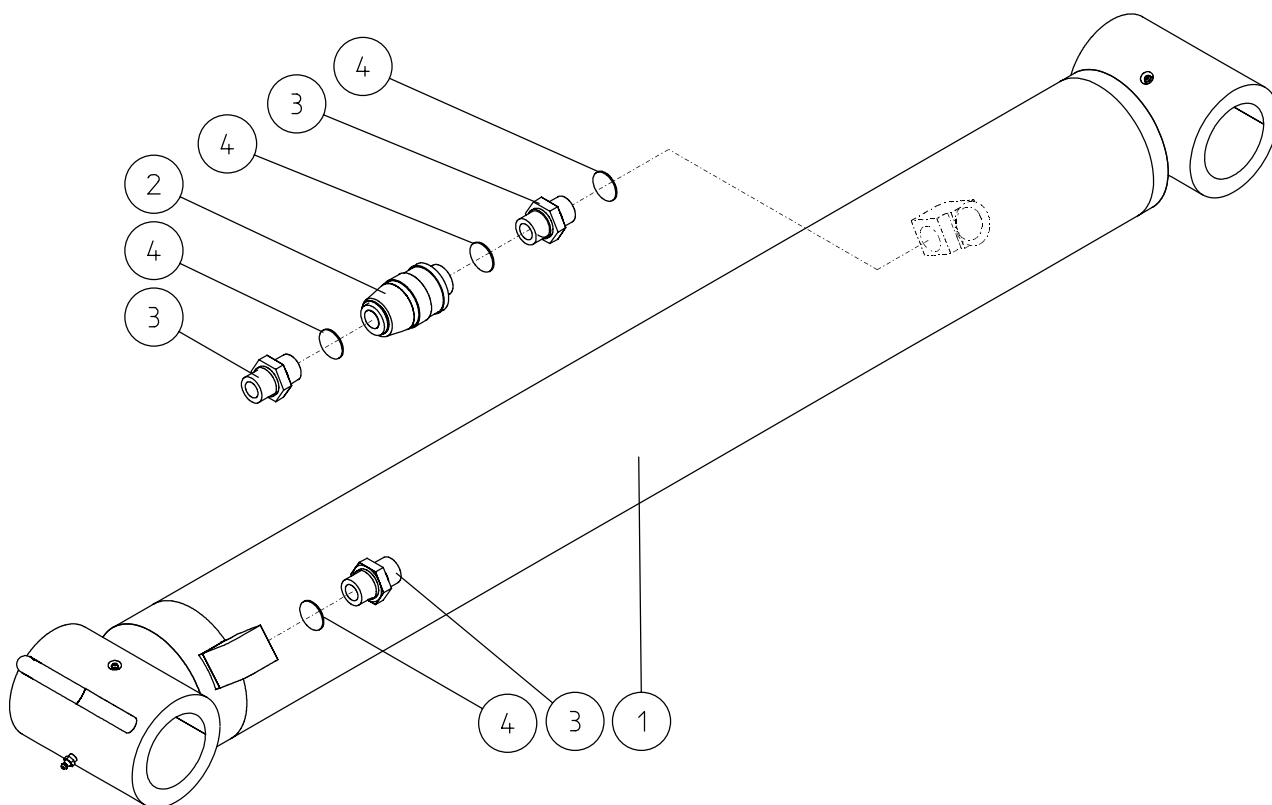
28580001 SYLINTERI



## SPARE PART LIST

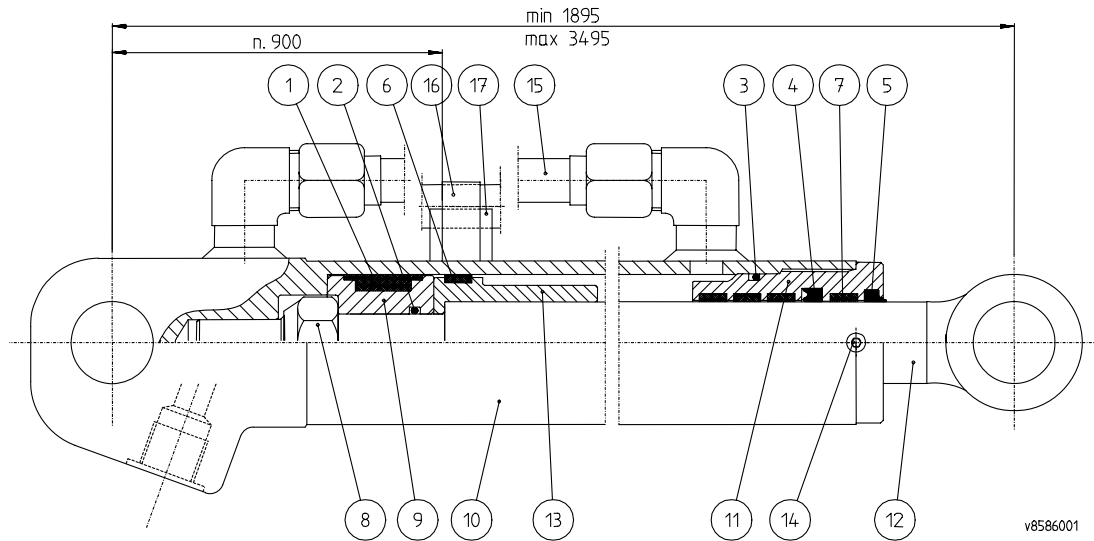
Item code	28580001	Revision	-
Title	SYLINTERI	Date	01.11.2007
Specification	125/70X1020		

Pos	Item code	Title	Specification	Dimensions	Pc	Amount	Unit	Nto Weight
1	3110732	MÄNNÄNTIIVISTE KOLV TÄTNING PISTON SEAL KOLBENDICHTUNG	OK 125/104X8		1			0.23
2	3110203	TIIVISTE TÄTNING SEAL DICHTUNG	53.57X3.53 90 SHORE		1			0.01
3	3110451	TIIVISTE TÄTNING SEAL DICHTUNG	114.2X5.7 90 SHORE		1			0.08
4	3110659	TIIVISTE TÄTNING SEAL DICHTUNG	106X3 70 SHORE		1			0.02
5	3110452	TIIVISTE TÄTNING SEAL DICHTUNG	125/115X1.7 PU		1			0.03
6	3110195	TIIVISTE TÄTNING SEAL DICHTUNG	70/85X11.4		1			0.13
7	3110196	TIIVISTE TÄTNING SEAL DICHTUNG	GA 70/80X7/10		1			0.07
8	3110682	OHJAIN STYRNING GUIDANCE STEUERUNG	E/PWR 125/119X13		3			0.11
9	3110733	OHJAIN STYRNING GUIDANCE STEUERUNG	I/PWR 70/76X13		4			0.07
10	3110197	TIIVISTE TÄTNING SEAL DICHTUNG	OMS-MR 70/85.1X6		1			0.07
11	3010240	RUUVI SKRUV SCREW SCHRAUBE	M10X16 8.8 ZN DIN 915		2			0
12	28579201	MÄNTÄ KOLV PISTON KOLBEN	125 ( OK )	L=83	1			4.88
13	28579202	OHJAIN STYRNING GUIDANCE STEUERUNG	125/70	L=98	1			5.56
14	28580101	SYLINTERIPUTKI CYLINDERRÖR CYLINDER BARREL ZYLINDERROHR	125/70 X 1020		1			52.18
15	28580204	MÄNNÄNVARSI KOLVSTÄNG PISTON ROD KOLBENSTANGE	125/70 X 1020		1			7.18
16	3100185	LAAKERI LAGER BEARING LAGER	WB 802 7060		4			0.27
17	3050003	RASVANIPPA SMÖRJNIPPEL GREASE NIPPLE SCHMIERNIPPEL	M8X1,25 DIN 71412		4			0
1-9	3110734	TIIVISTE TÄTNING SEAL DICHTUNG	125/70		1			

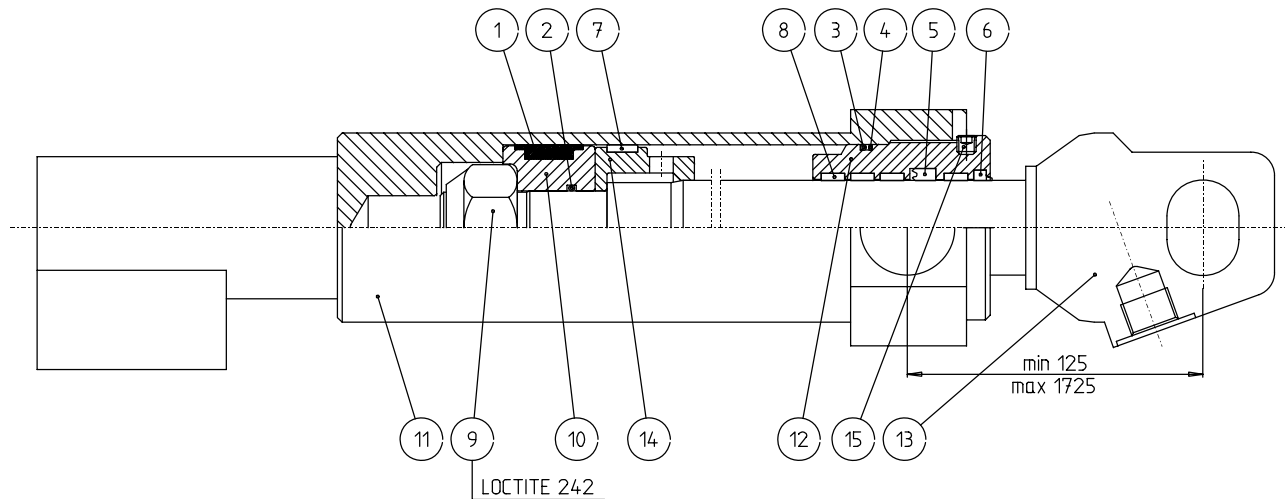
**VARAOSAKIRJA \ RESERVELAR \ SPARE PARTS \ ERSATZTEILE**
**KESLA 2010, 2010T Siirtosylinteri varusteltuna \ Vippcylinder kompl. \ Outer boom cylinder, assy \ Knickarmzylinder kompl.**


V0017040

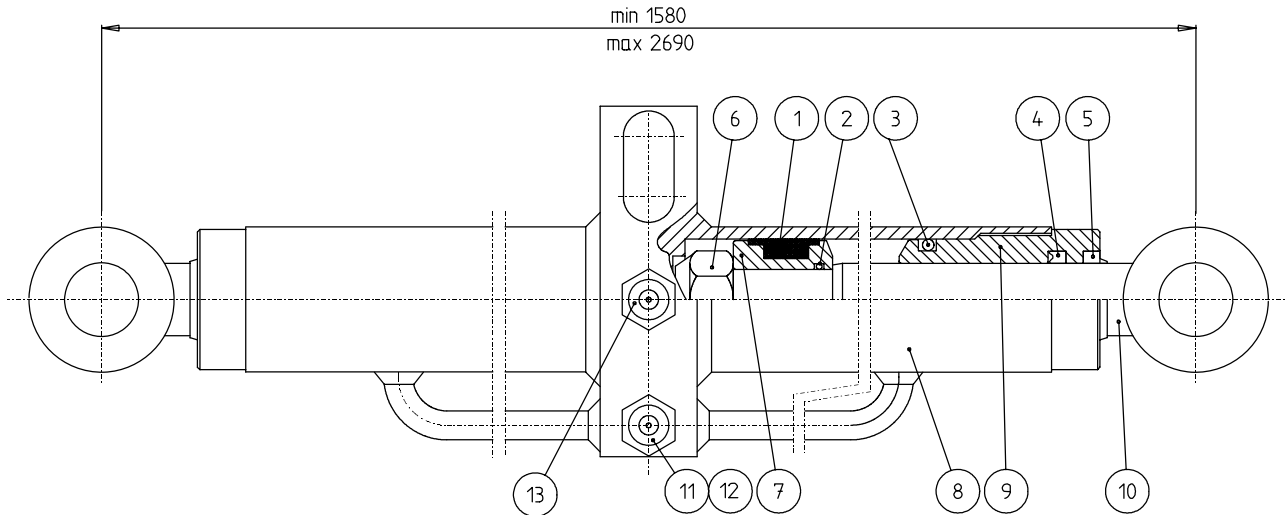
Pos. Pos. Item. Pos.	Varaosanumero Reservdelsnr. Spare part# Teil-Nr	Nimike \ Beteckning \ Description \ Bezeichnung	Kpl St. Pcs St
1-4	9001 7040	Siirtosylinteri varusteltuna \ Vippcylinder kompl. \ Outer boom cylinder, assy \ Knickarmzylinder kompl.	1
1	2858 0001	Siirtosylinteri \ Vippcylinder \ Outer boom cylinder \ Knickarmzylinder \ Ø 125/70 x 1020	1
2	312 0235	Vastusvastaventtiili \ Motventil med strykning \ Check valve with restriction \ Drosselrückschlagventil \ SU-19 (R3/4")	1
3	309 0185	Kaksoisnippa \ Dubbelnippel \ Double nipple \ Doppelnippel \ 04000-12 (R3/4"-R3/4")	3
4	311 0130	Usit- tiiviste \ Usit- tätning \ Bonded seal Usit \ Dichtung Usit \ R-12 (R3/4")	4


**VARAOSAKIRJA \ RESERVDLAR \ SPARE PARTS \ ERSATZTEILE**
**KESLA 2010, Jatkeen sylinteri \ Utskjutcyylinder \ Extension cylinder \ Ausschubzylinder \ Ø 50/30 x 1600**


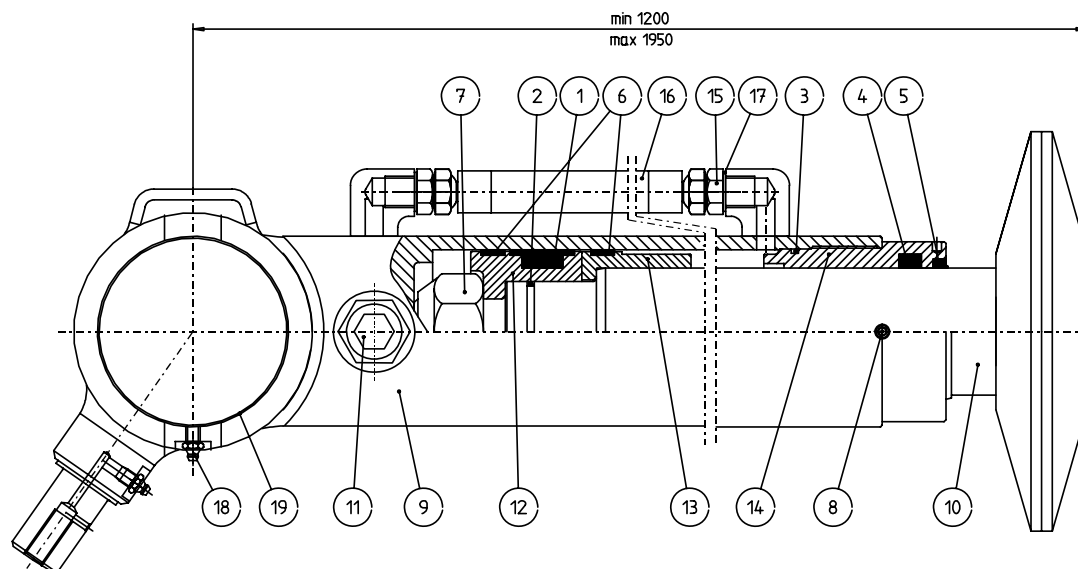
Pos. Pos. Item. Pos.	Varaosanumero Reservdelsnr. Spare part# Teil-Nr	Nimike \ Beteckning \ Description \ Bezeichnung	Kpl St. Pcs St
1-15	2858 6001	Jatkeen sylinteri \ Utskjutscylinder \ Extension cylinder \ Ausschubzylinder \ Ø 50/30 x 1600	1
1	311 0231	Männäntiiviste \ Tätning \ Seal \ Dichtung \ Ø 50/38 x 20,5	1
2	311 0261	O- rengas \ O- ring \ O- ring \ O- Ring \ 90 Sh Ø 21.2 x 3	1
3	311 0669	O- rengas \ O- ring \ O- ring \ O- Ring \ 90 Sh Ø 45.2 x 3	1
4	311 0030	Varren tiiviste \ Tätning \ Seal \ Dichtung \ Ø 30/40 x 7.5	1
5	311 0027	Luovutin \ Avstrykare \ Wiper \ Abstreifer \ PW-30	1
6	311 0677	Männän ohjain \ Styrning \ Cylinder cap \ Deckel \ E/PWR 50/44 x 10	1
7	311 0741	Varren ohjain \ Styrning \ Cylinder cap \ Deckel \ I/PWR 30/36 x 10	4
8	302 0009	Kuusiomutteri \ Sexkantmutter \ Hex. screw \ Sechskantschraube \ M20 DIN 985	1
9	2839 5201	Mäntä \ Kolv \ Piston \ Kolben	1
10	2858 6101	Sylinteriputki \ Cylinderrör \ Barrel \ Zylinderrohr	1
11	2858 6202	Ohjari \ Styrning \ Cylinder cap \ Deckel	1
12	2858 6204	Männän varsi \ Kolvstång \ Piston rod \ Kolbenstange	1
13	2858 6105	Iskunrajoitinholkki \ Slagbegränsare \ Shock reducer bushing \ Schubbegrenzer	1
14	301 0175	Pidätinruuvi \ Skruv \ Screw \ Schraube \ M8 x 10 DIN 914	1
15	2858 6401	Hd- putki \ Hydraulrör \ Pipe \ Hydraulikrohr	1
16	309 0928	Putken kiinnitin \ Rölfäste \ Pipe clamp \ Rohrklammer \ 30- ZR- 518	1
17	309 0929	Letkunkiristin \ Spännare \ Clamp \ Verschluss \ ABA- 085	1
1- 7	311 0756	Tiivistesarja \ Tätningssats \ Seal kit \ Dichtungssats \ 50/30	1

**VARAOSAKIRJA \ RESERVDLAR \ SPARE PARTS \ ERSATZTEILE**
**KESLA 2010T, Jatkeen sylinteri \ Utskjutcyylinder \ Extension cylinder \ Ausschubzylinder \  
 Ø 70/40 x 1600**


Pos. Pos. Item. Pos.	Varaasanumero Reservdelsnr. Spare part# Teil-Nr	Nimike \ Beteckning \ Description \ Bezeichnung	Kpl St. Pcs St
1-15	2858 1001	Jatkeen sylinteri \ Utskjutscylinder \ Extension cylinder \ Ausschubzylinder \ Ø 70/40 x 1600	1
1	311 0317	Tiiviste \ Tätning \ Seal \ Dichtung \ Ø 70/58 x 20,5	1
2	311 0248	O-rengas \ O-ring \ O-ring \ O-Ring \ 90 Sh Ø 31.5 x 3	1
3	311 0009	O-rengas \ O-ring \ O-ring \ O-Ring \ 90 Sh Ø 64.5 x 3	1
4	311 0557	Tukirengas \ Stödring \ Thrust ring \ Stützring \ PU TR 149/130 x 1.7	1
5	311 0010	Varren tiiviste \ Tätning \ Seal \ Dichtung \ Ø 40/50 x 10	1
6	311 0011	Luovutin \ Avstrykare \ Wiper \ Abstreifer \ P6-40	1
7	311 0697	Männän ohjain \ Styrning \ Cylinder cap \ Deckel \ E/PWR 70/64 x 13	1
8	311 0735	Varren ohjain \ Styrning \ Cylinder cap \ Deckel \ I/PWR 40/46 x 10	4
1-8	311 0736	Tiivistesarja \ Tätningssats \ Seal kit \ Dichtungssats \ Ø70/40	1
9	302 0145	Kuusiomutteri \ Sexkantmutter \ Hex. screw \ Sechskantschraube \ M30 x 2 DIN 980	1
10	2834 9201	Mäntä \ Kolv \ Piston \ Kolben	1
11	2858 1101	Sylinteriputki \ Cylinderrör \ Barrel \ Zylinderrohr	1
12	2858 1202	Ohjari \ Styrning \ Cylinder cap \ Deckel	1
13	2858 1204	Männän varsi \ Kolvstång \ Piston rod \ Kolbenstange	1
14	2858 1105	Iskunrajoitinholkki \ Slagbegränsare \ Shock reducer bushing \ Schubbegrenzer	1
15	301 0175	Pidätinruuvi \ Skruv \ Screw \ Schraube \ M8 x 10 DIN 914	1

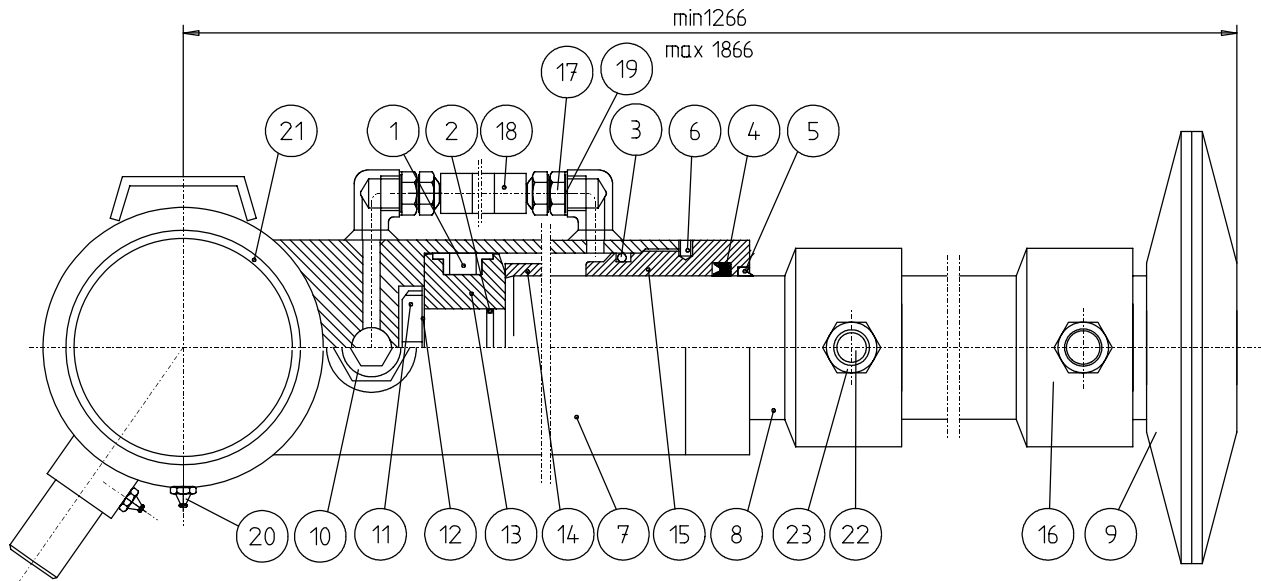

**VARAOSAKIRJA \ RESERVDLAR \ SPARE PARTS \ ERSATZTEILE**
**KESLA 2010, 2010T Tukijalkojen levityssylinteri \ Spridningcylinder \ Spreading cylinder \  
Ausschubzylinder \ Ø 50/30-2 x 555**


<b>Pos.</b> <b>Pos.</b> <b>Item.</b> <b>Pos.</b>	<b>Varaosanumero</b> <b>Reservdelsnr.</b> <b>Spare part#</b> <b>Teil-Nr</b>	<b>Nimike \ Beteckning \ Description \ Bezeichnung</b>	<b>Kpl</b> <b>St.</b> <b>Pcs</b> <b>St</b>
1-13	2835 7001	Tukijalkojen levityssylinteri \ Spridningscylinder \ Spreading cylinder \ Ausschubzylinder \ Ø 50/30 x 2 x 555	1
1	311 0013	Männän tiiviste \ Tätning \ Seal \ Dichtung \ DAS 50/34 x 18	2
2	311 0003	O- rengas \ O-ring \ O-ring \ O-Ring \ 70 Sh 26,2 x 3	2
3	311 0288	O- rengas \ O-ring \ O-ring \ O-Ring \ 90 Sh 39,2 x 5,7	2
4	311 0030	Varren tiiviste \ Tätning \ Seal \ Dichtung \ 30/40 x 7,5	2
5	311 0313	Luovutin \ Avstrykare \ Wiper \ Abstreifer \ GA 30/40 x 7/10	2
1-5	311 0324	Tiivistesarja \ Tätningssats \ Seal kit \ Dichtungssats \ Ø 50/30	1
6	302 0026	Kuusiomutteri \ Sexkantmutter \ Hex. screw \ Sechskantschraube \ DIN 985 M 24 Nyloc	2
7	2833 7201	Mäntä \ Kolv \ Piston \ Kolben	2
8	2835 7101	Sylinteriputki \ Cylinderrör \ Barrel \ Zylinderrohr	1
9	2833 7202	Ohjari \ Styrning \ Cylinder cap \ Deckel	2
10	2835 7204	Männän varsi \ Kolvstång \ Piston rod \ Kolbenstange	2
11	2835 7106	Kuristusnipa \ Nippel \ Nipple \ Doppelnippel	13
12	311 0040	Usit- tiiviste \ Usit- tätning \ Bonded seal Usit \ Dichtung Usit \ R 3/8"	2
13	309 0296	Kaksoisnipa \ Duppelnippel \ Double nipple \ Doppelnippel \ EP R3/8"	1

**VARAOSAKIRJA \ RESERVELAR \ SPARE PARTS \ ERSATZTEILE**
**KESLA 2010, 2010T Tukijalan sylinteri \ Stödbenscylinder \ Stabilizer cylinder \ Stützfußzylinder \ Ø 90/70 x 750**


Pos. Pos. Item. Pos.	Varaosanumero Reservdelsnr. Spare part# Teil-Nr	Nimike \ Beteckning \ Description \ Bezeichnung	Kpl St. Pcs St
1-19	2855 4001	Tukijalan sylinteri \ Stödbenscylinder \ Stabilizer cylinder \ Stützfußzylinder Ø 90/70 x 750	1
1	311 0025	Männän tiiviste \ Tätning \ Seal \ Dichtung \ DBM 90/70 x 22,5	1
2	311 0278	O- rengas \ O-ring \ O-ring \ O-Ring \ 90 Sh 49,5 x 3	1
3	311 0017	O- rengas \ O-ring \ O-ring \ O-Ring \ 90 Sh 84,5 x 3	1
4	311 0184	Varren tiiviste \ Tätning \ Seal \ Dichtung \ B 70/85 x 12	1
5	311 0196	Luovutin \ Avstrykare \ Wiper \ Abstreifer \ GA70/80 x 7/10	1
6	311 0397	Männän ohjain \ Styrning \ Cylinder cap \ Deckel \ E/PWR 90/84 x 13	2
1-6	311 0430	Tiivistesarja \ Tätningssats \ Seal kit \ Dichtungssats \ Ø 90/70	1
7	302 0043	Kuusiomutteri \ Sexkantmutter \ Hex. screw \ Sechskantschraube \ DIN 985 M36 x 3	1
8	301 0175	Pidätinruuvi \ Skruv \ Screw \ Schraube \ DIN 914 M8 x 10	1
9	2855 4101	Sylinteriputki \ Cylinderrör \ Barrel \ Zylinderrohr	1
10	2855 4204	Männän varsi \ Kolvstång \ Piston rod \ Kolbenstange	1
11	312 0843	Paineavattava vastaventtiili \ Låsventil \ Pilot operated check valve \ Druckgesteuerter Rückschlagventil \ RPC 06	1
12	2855 4201	Mäntä \ Kolv \ Piston \ Kolben	1
13	2855 4105	Iskunrajoitinholkki \ Slagbegränsare \ Shock reducer bushing \ Schubbegrenzer	1
14	2835 8202	Ohjari \ Styrning \ Cylinder cap \ Deckel	1
15	309 0040	Kaksoisnippa \ Dubbelnippel \ Double nipple \ Doppelnippel \ (R 3/8") 04000-06	3
16	313 1328	Hd- letku \ Slang \ Hose \ Schlauch \ 5701-06/HI 98-06/5701-06L=850	1
17	311 0040	Usit-tiiviste \ Usit- tätning \ Bonded seal Usit \ Dichtung Usit \ R 3/8"	3
18	305 0003	Voidenippa \ Smörjnippel \ Grease nipple \ Schmiernippel \ M 8	3
19	310 0288	Liukulaakeri \ Lager \ Bushing \ Lagerbuchse \ WB 800 10040	2



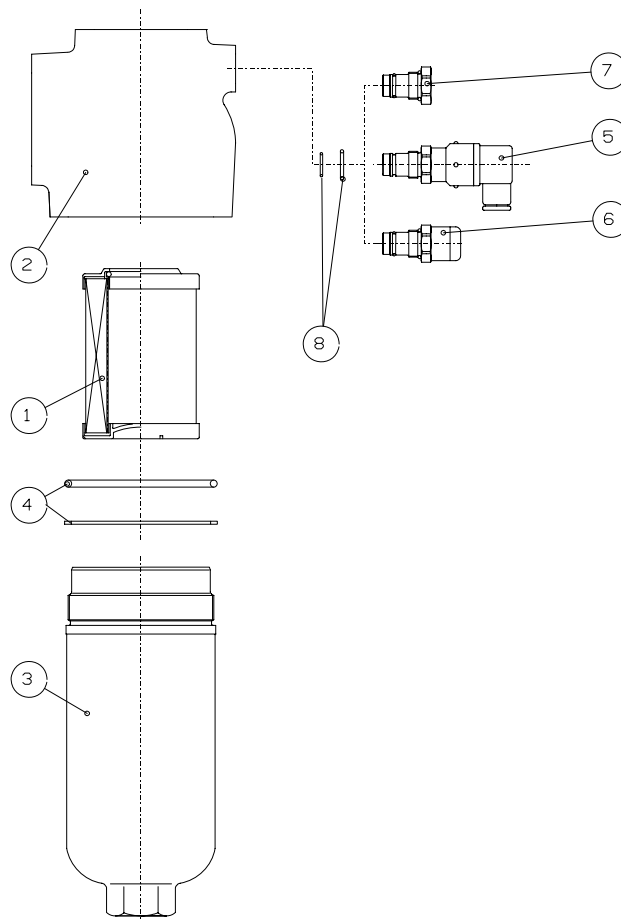

**VARAOSAKIRJA \ RESERVDLAR \ SPARE PARTS \ ERSATZTEILE**
**KESLA 2010, 2010T Tukijalan sylinteri lisäjatkeella \ Stödbensylinder \ Stabilizer cylinder \  
Stützfußzylinder \ Ø 90/70 x 600**


Pos. Pos. Item. Pos.	Varaosanumero Reservdelsnr. Spare part# Teil-Nr	Nimike \ Beteckning \ Description \ Bezeichnung	Kpl St. Pcs St
1-23	2851 7001	Tukijalan sylinteri \ Stödbensylinder \ Stabilizer cylinder \ Stützfußzylinder Ø 90/70 x 600	1
1	311 0025	Männän tiiviste \ Tätning \ Seal \ Dichtung \ DBM 90/70 x 22,5	1
2	311 0278	O- rengas \ O-ring \ O-ring \ O-Ring \ 90 Sh 49,5 x 3	1
3	311 0017	O- rengas \ O-ring \ O-ring \ O-Ring \ 90 Sh 84,5 x 3	1
4	311 0184	Varren tiiviste \ Tätning \ Seal \ Dichtung \ B 70/85 x 12	1
5	311 0196	Luovutin \ Avstrykare \ Wiper \ Abstreifer \ GA70/80 x 7/10	1
1-5	311 0430	Tiivistesarja \ Tätningssats \ Seal kit \ Dichtungssats \ Ø 90/70	1
6	301 0175	Pidätinruuvi \ Skruv \ Screw \ Schraube \ DIN 914 M8 x 10	1
7	2851 7101	Sylinteriputki \ Cyllinderrör \ Barrel \ Zylinderrohr	1
8	2851 7204	Männän varsi \ Kolvstång \ Piston rod \ Kolbenstange	1
9	2851 7106	Tukitassu \ Platta \ Paw. \ Teller	1
10	312 0843	Paineavattava vastaventtiili \ Låsventil \ Pilot operated check valve \ Druckgesteuerter Rückschlagventil \ RPC 06	1
11	302 0119	Akselimutteri \ Mutter \ Screw \ Schraube \ KM11	
12	303 0032	Varmistinlaatta \ Platta \ Plate \ Platte MB 11	
13	2833 6201	Mäntä \ Kolv \ Piston \ Kolben	1
14	2851 7105	Iskunrajoitinholkki \ Slagbegränsare \ Shock reducer bushing \ Schubbegrenzer	1
15	2835 8202	Ohjari \ Styrning \ Cylinder cap \ Deckel	1
16	2851 7107	Varren jatke \ Förlängning \ Extension \ Fortsetzung	1
17	309 0040	Kaksoisnipa \ Dubbelnippel \ Double nipple \ Doppelnippel \ (R 3/8") 04000-06	3

## VARAOSAKIRJA \ RESERVDLAR \ SPARE PARTS \ ERSATZTEILE


**KESLA 2010, 2010T Tukijalan sylinteri lisäjatkeella \ Stödbenscylinder \ Stabilizer cylinder \  
Stützfußzylinder \ Ø 90/70 x 600**

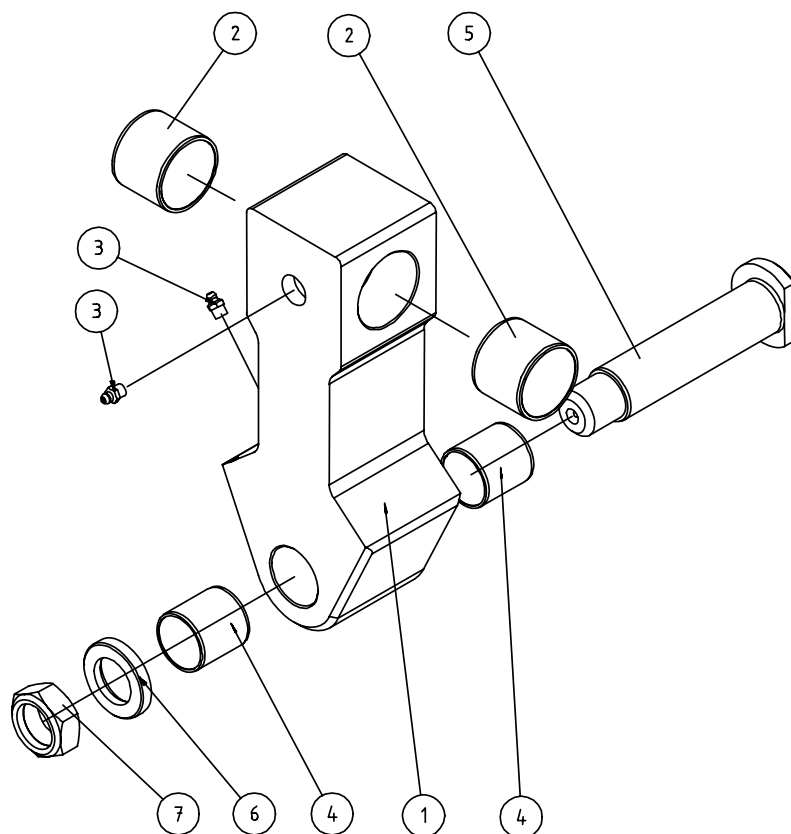
<b>Pos. Pos. Item. Pos.</b>	<b>Varaosanumero Reservdelsnr. Spare part# Teil-Nr</b>	<b>Nimike \ Beteckning \ Description \ Bezeichnung</b>	<b>Kpl St. Pcs St</b>
18	313 0832	Hd- letku \ Slang \ Hose \ Schlauch \ 5701-06/HI 98-06/5701-06 L=640	1
19	311 0040	Usit-tiiviste \ Usit- tätning \ Bonded seal Usit \ Dichtung Usit \ R 3/8"	3
20	305 0003	Voidenippa \ Smörjnippel \ Grease nipple \ Schmiernippel \ M 8	3
21	310 0288	Liukulaakeri \ Lager \ Bushing \ Lagerbuchse \ WB 800 10040	2
22	301 0642	Kuusioruuvi \ Sexkantskruv \ Hex. Screw \ Schraube \ DIN 931 M16 x 110 8.8	2
23	302 0010	Kuusiomutteri \ Sexkantmutter \ Hex. screw \ Sechskantschraube DIN 985 M 16	2


**VARAOSAKIRJA \ RESERVDELAR \ SPARE PARTS \ ERSATZTEILE**
**KESLA 2010, 2010T Painesuodatin \ Tryckfilter \ Pressure filter \ Druckfilter \  
FF7006.F025.BS35GL16**


<b>Pos.</b> <b>Pos.</b> <b>Item.</b> <b>Pos.</b>	<b>Varaosanumero</b> <b>Reservdelsnr.</b> <b>Spare part#</b> <b>Teil-Nr</b>	<b>Nimike \ Beteckning \ Description \ Bezeichnung</b>	<b>Kpl</b> <b>St.</b> <b>Pcs</b> <b>St</b>
1- 8	309 0884	Painesuodatin \ Tryckfilter \ Pressure filter \ Druckfilter \ FF7006.F025.BS35GL16	1
1	309 0885	Suodatinelementti \ Patron \ Cartridge \ Patron \	1
2	9110 40010	Suodatinrunko \ Ram \ Frame \ Gerippe \	1
3	309 0979	Suodatinsäiliö \ Hylsa \ Chamber \ Hülse \	1
4	9110 45021	Tiivistesarja \ Tätningsatts \ Seal kit \ Dichtungssatts \	
5	1050 913025	Sähköinen indikaattori \ Indikator \ Indicator \ Indikator	1
	1050 919025	Elektroninen indikaattori \ Indikator \ Indicator \ Indikator	1
6	1050 910025	Visuaalinen indikaattori \ Indikator \ Indicator \ Indikator	1
7	9160 73003	Indikaattoritulppa \ Propp \ Plug \ Pfropfen	1
8	9110 45041	Indikaattorin tiivistesarja \ Tätningsatts \ Seal kit \ Dichtungssatts \	1

**VARAOSAKIRJA \ RESERVDLAR \ SPARE PARTS \ ERSATZTEILE**
**Riipuke varustetuna, malli Kesla \ Länk kompl. (Modell Kesla) \ Link, assy (model Kesla) \ Gelenk kompl. (Modell Kesla)**

VARAOSAT RESERVDLAR \ SPARE PARTS ERSATZTEIL

90013126  
RIIPUKE

Pos. Pos. Item. Pos.	Varaosanumero Reservdelsnr. Spare part# Teil-Nr	Nimike \ Beteckning \ Description \ Bezeichnung	Kpl St. Pcs St
1-7	9001 2142	Riipuke varustetuna, malli Kesla \ Länk kompl. (Modell Kesla) \ Link, assy (Model Kesla) \ Gelenk kompl. (Modell Kesla)	1
1	9001 1322	Riipukkeen runko \ Ram \ Frame \ Rahmen	1
2	310 0215	Liukulaakeri \ Bussning \ Bushing \ Lagerbuchse \ WB 800 45 x 40	2
3	305 0003	Rasvanippa, suora \ Smörjnippel \ Grease nipple \ Schmiernippel \ M8 Zn, suora \ rak \ straight \ gerade	2
4	310 0196	Liukulaakeri \ Bussning \ Bushing \ Lagerbuchse \ WB 800 35 x 40	2
5	9001 3110	Akseli \ axel \ axle \ Achse	1
6	9001 3659	Aluslevy \ brickka \ washer \ Unterlegscheibe	1
7	302 0144	Mutteri \ Mutter \ Nut \ Mutter	1

